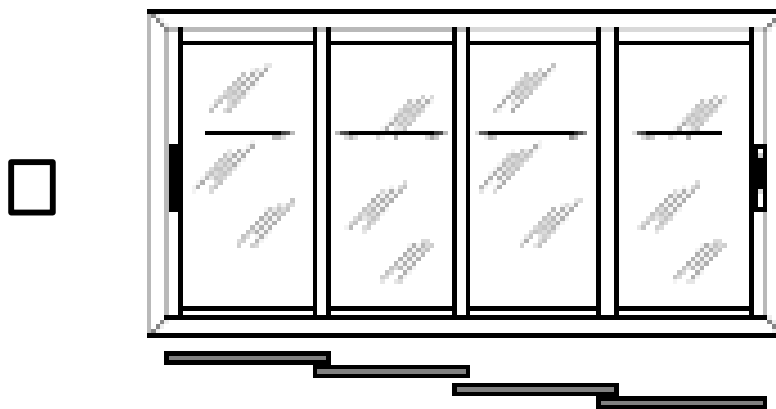
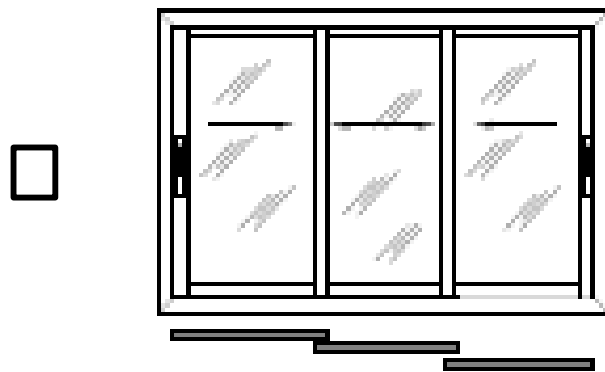
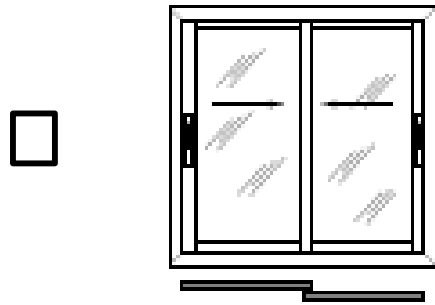


Montasjeanvisning Skyvedører type 6700



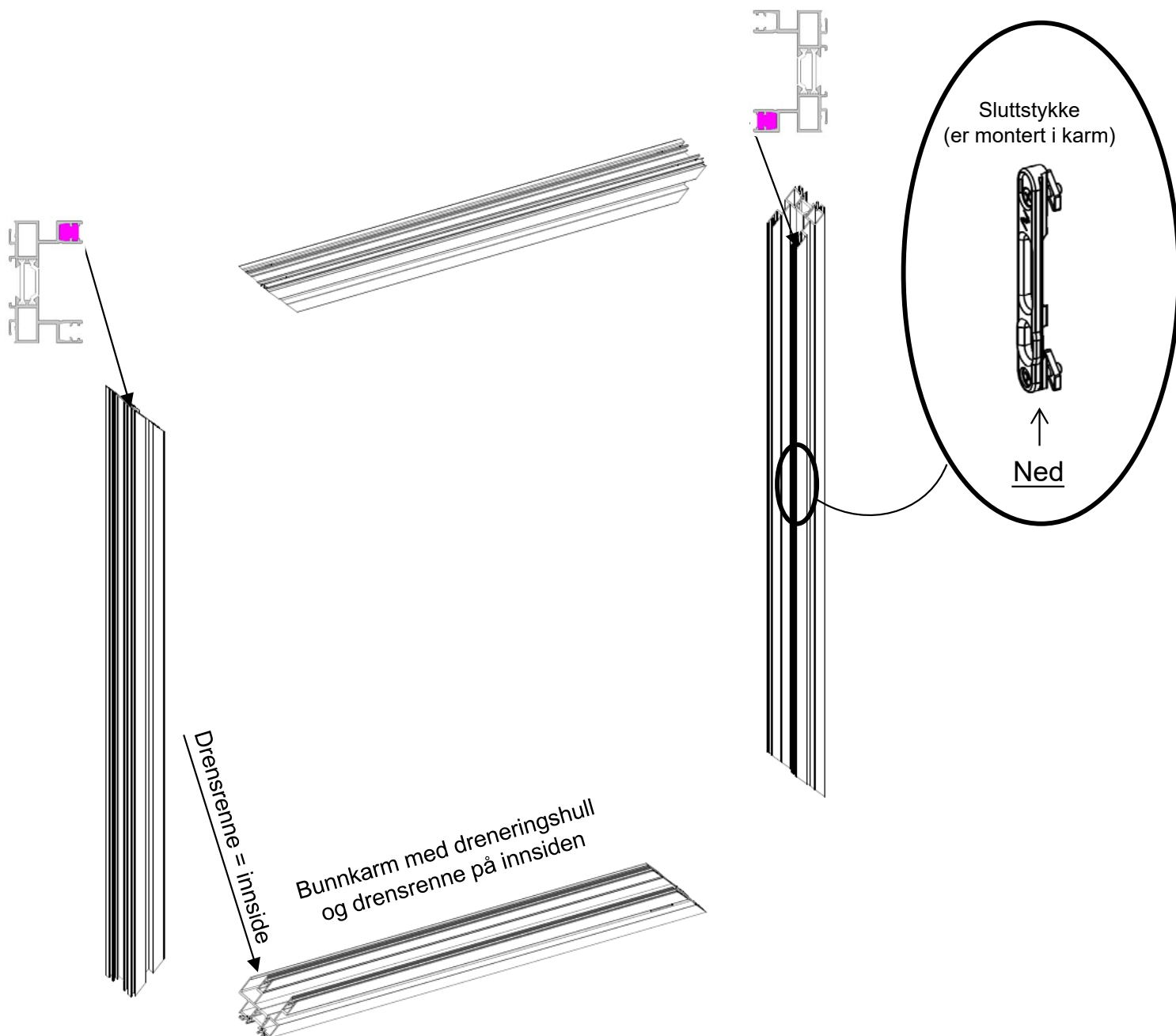
1.



Skissene i denne montasjeanvisningen viser standard vandring med høyre dørblad på ytterste spor.

Dersom skyvedøren er bestilt eller designet med venstre felt på ytterste spor skal sluttstykker stå motsatt av det skisse viser

Legg karmen ut og plasser de forskjellige delene i riktig posisjon.
Sluttstykker plasseres som vist under ved standard vandring (høyre dørblad ytterst)

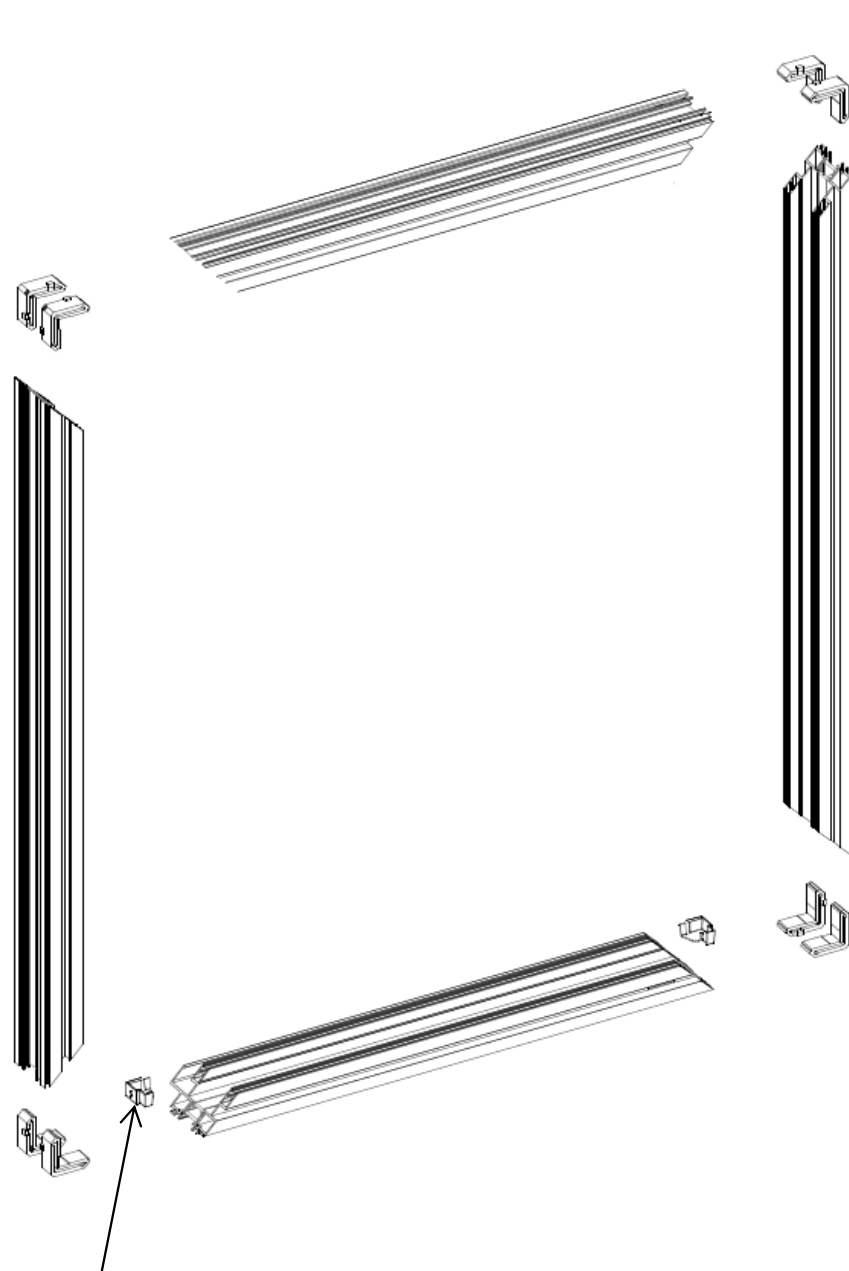


2.

Monter sammen karm med hjørnevinkler

(Vinklene er allerede satt i karm på fabrikk)

Skrue i hjørnevinklene løsnes. Vinklene føres inn i spor i motstående karm .
Snittflaten fuges. Karmene dunkes sammen slik at tapp i vinkel spretter ut i hull i karm.
Vinklene trekkes til med 4mm unbrako.



VIKTIG!

Hele snittflaten må limes godt. Dårlig utført liming kan medføre lekkasjer

Endelukk på drenering limes på plass

3.

Monter deler og plastlister i bunnkarm.



Side 5



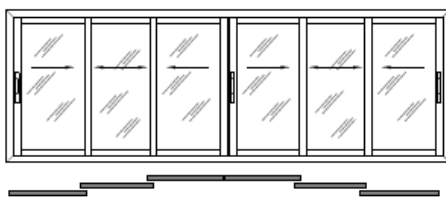
Side 6-7



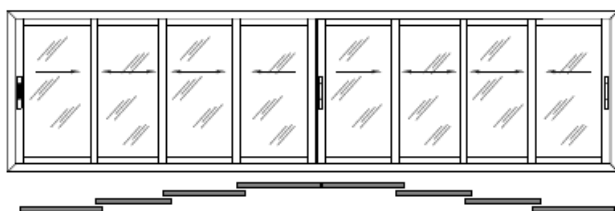
Side 8-9



Side 11-12



Side 6-7 + 11



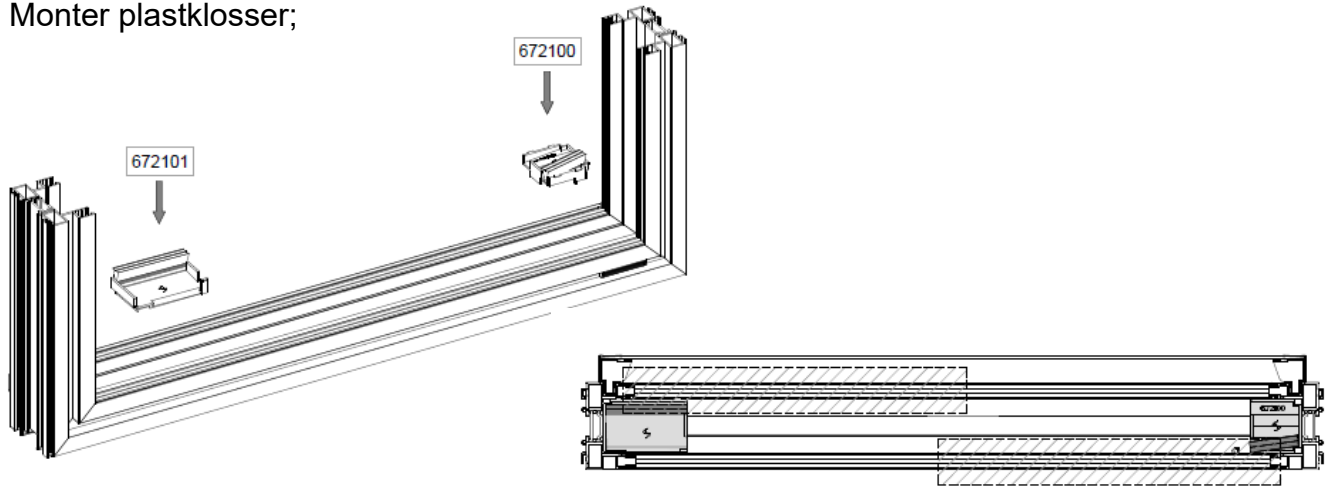
Side 8-9 + 11



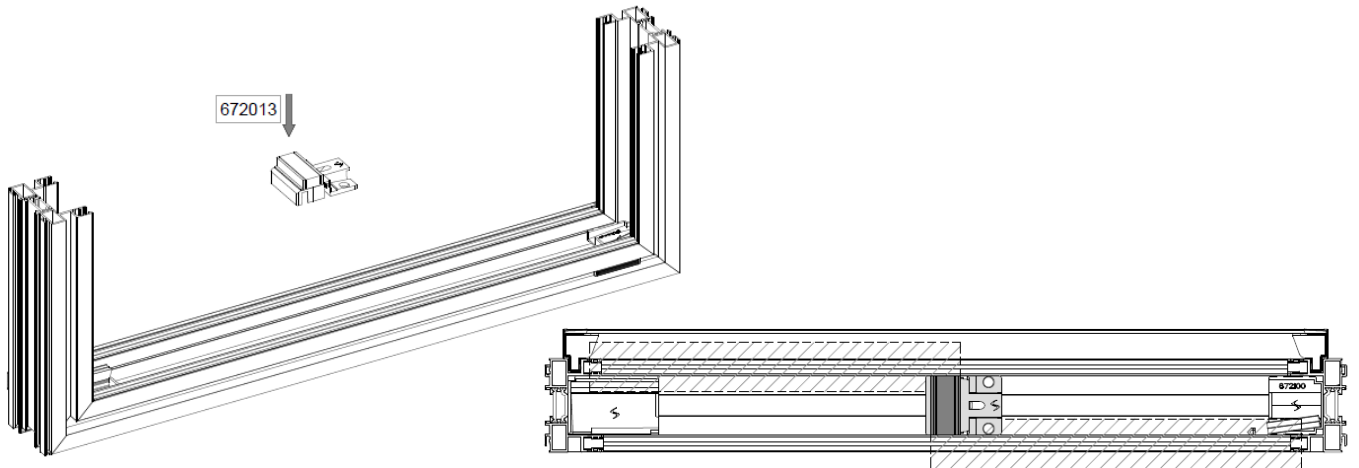
Skissene i denne montasjeanvisningen viser standard vandring med høyre dørblad på ytterste spor.

Dersom skyvedøren er bestilt eller designet med venstre felt på ytterste spor skal plastklosser og børsteklosser stå motsatt av det skisse viser

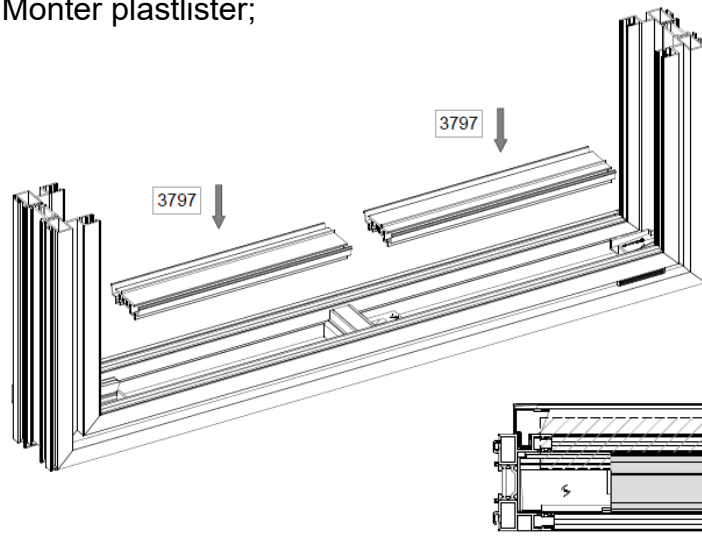
① Monter plastklosser;



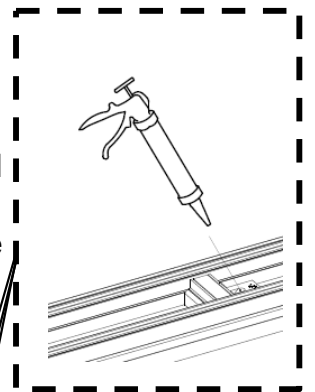
② Legg i børstekloss (bruk plastlister i steg c til å finne riktig plassering)



③ Monter plastlister;



d) Legg litt fugemasse i skruenhull og skru i skruer. Fyll deretter hull i børstekloss med fugemasse

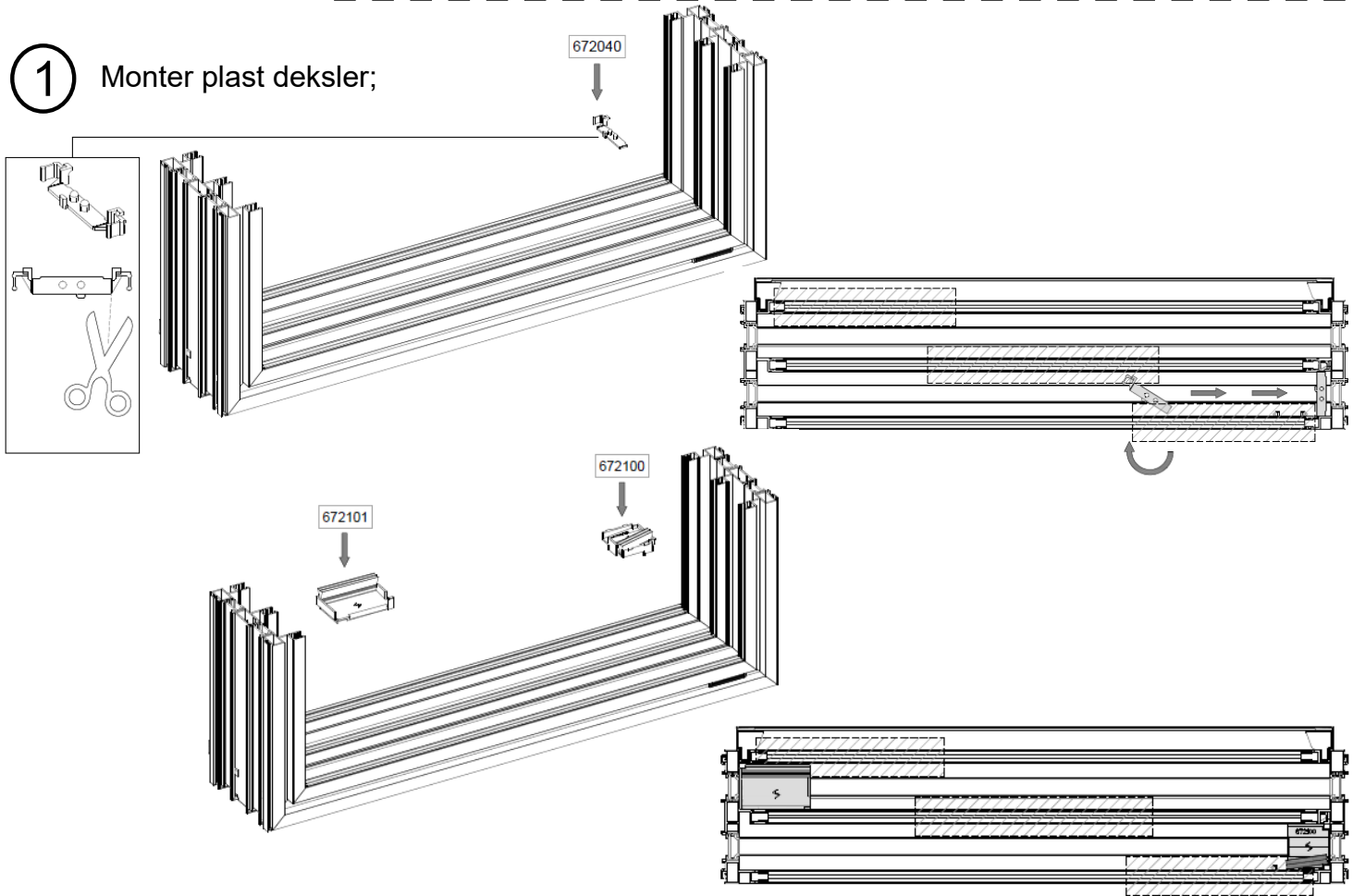




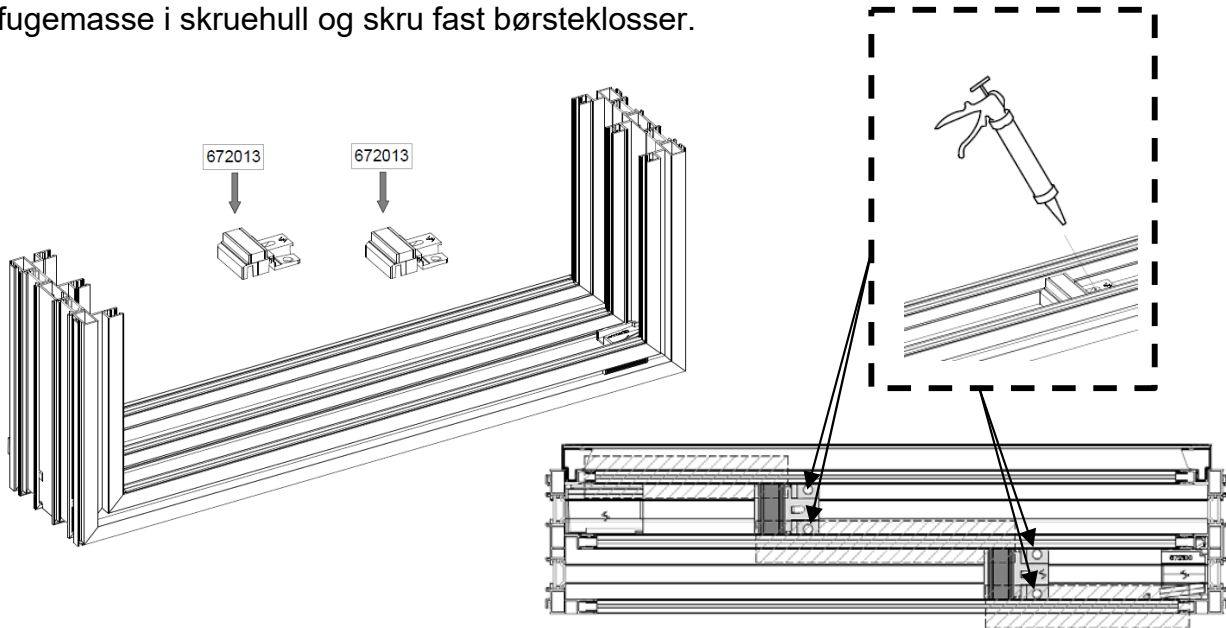
Skissene i denne montasjeanvisningen viser standard vandring med høyre dørblad på ytterste spor.

Dersom skyvedøren er bestilt eller designet med venstre felt på ytterste spor skal plastklosser og børsteklosser stå motsatt av det skisse viser

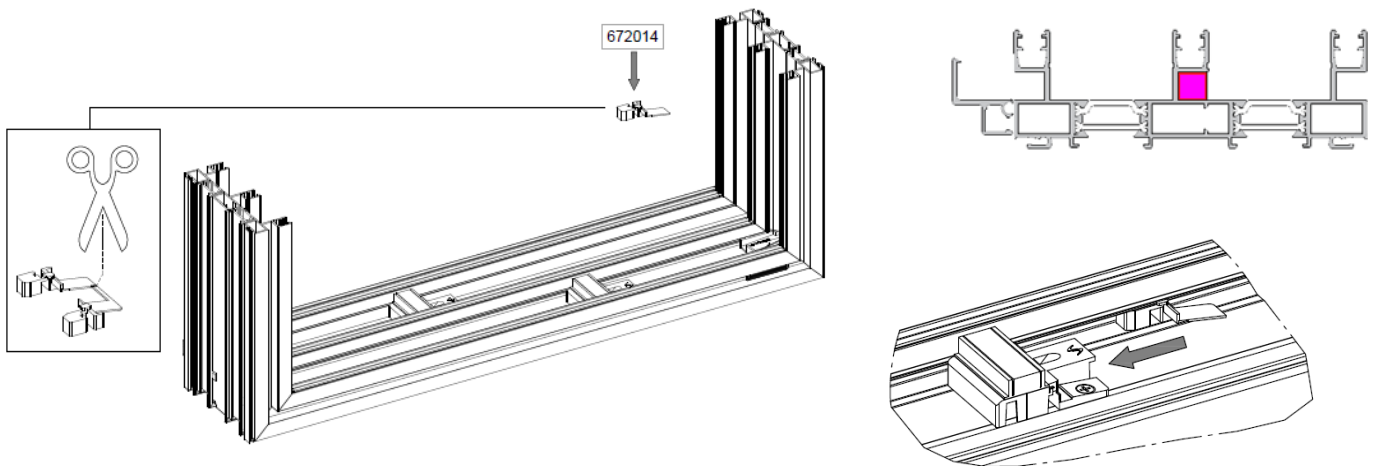
1 Monter plast deksler;



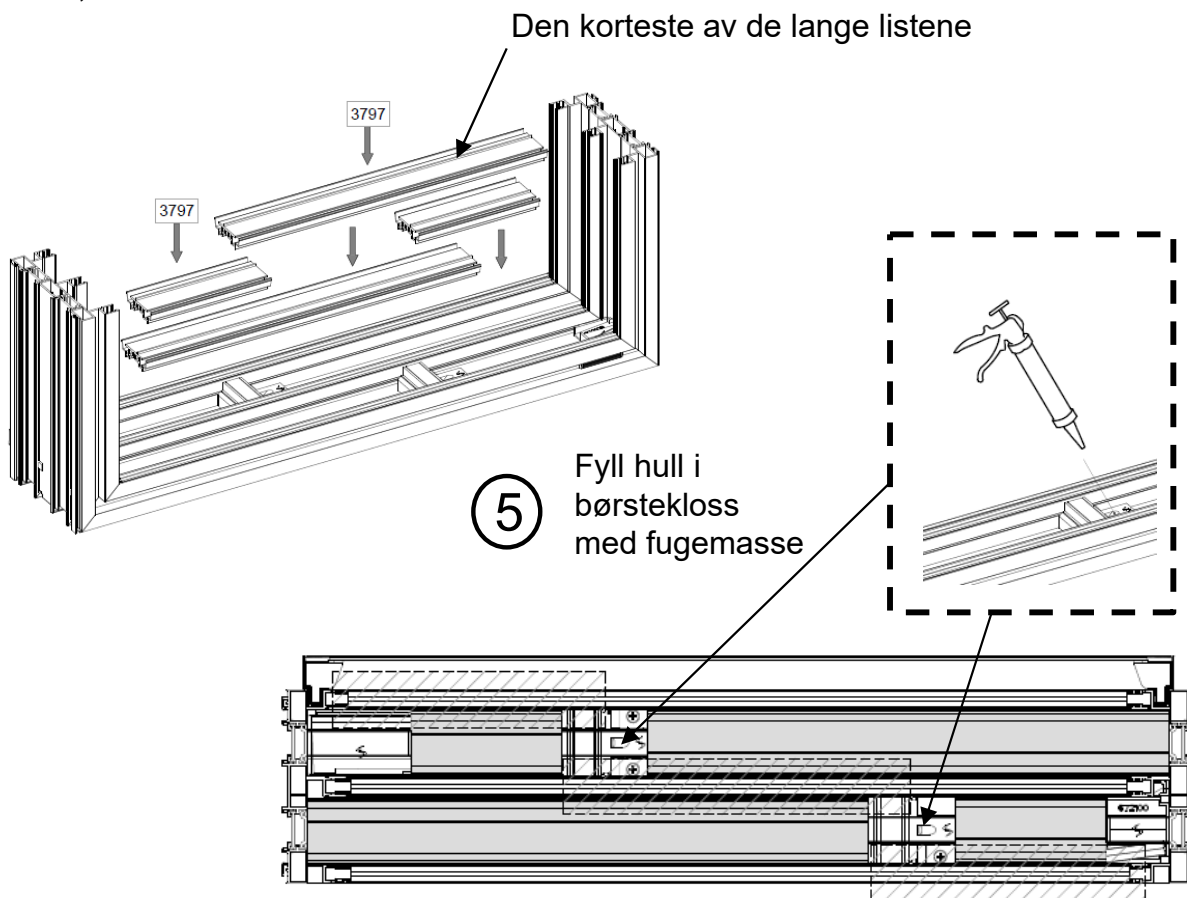
2 Legg i børstekloss (bruk plastlister i steg d til å finne riktig plassering)
Legg fugemasse i skru hull og skru fast børsteklosser.

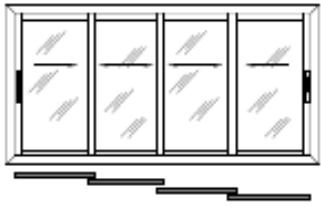


- ③ Skyv på plass plastdel på siden av børstekloss der som skyvedørskarm har et steg inn



- ④ Monter plastlister;

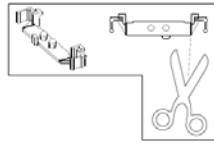
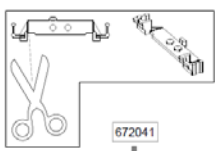




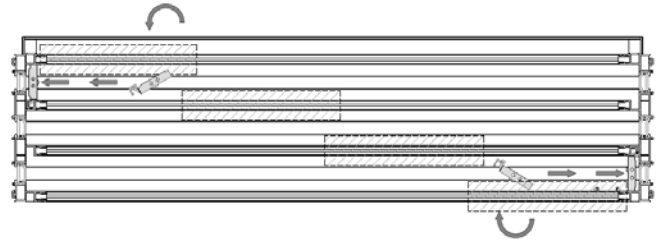
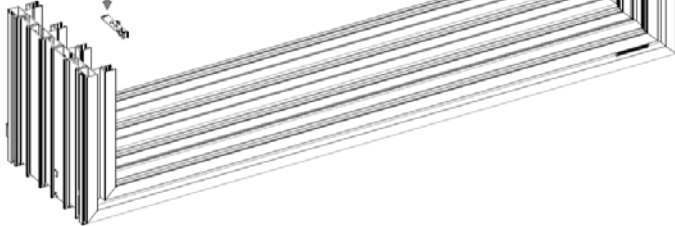
Skissene i denne montasjeanvisningen viser standard vandring med høyre dørblad på ytterste spor.

Dersom skyvedøren er bestilt eller designet med venstre felt på ytterste spor skal plastklosser og børsteklosser stå motsatt av det skisse viser

1 Monter plast deksler;

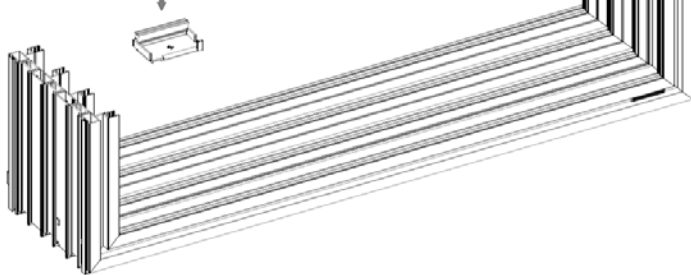


672040



672100

672101

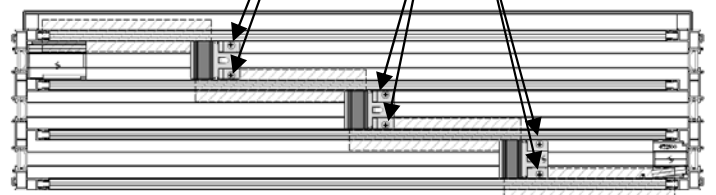
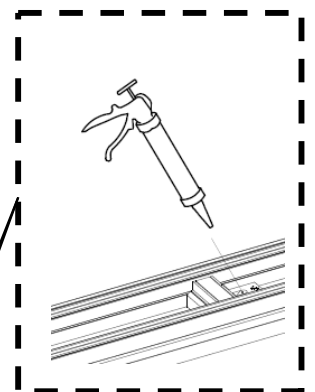
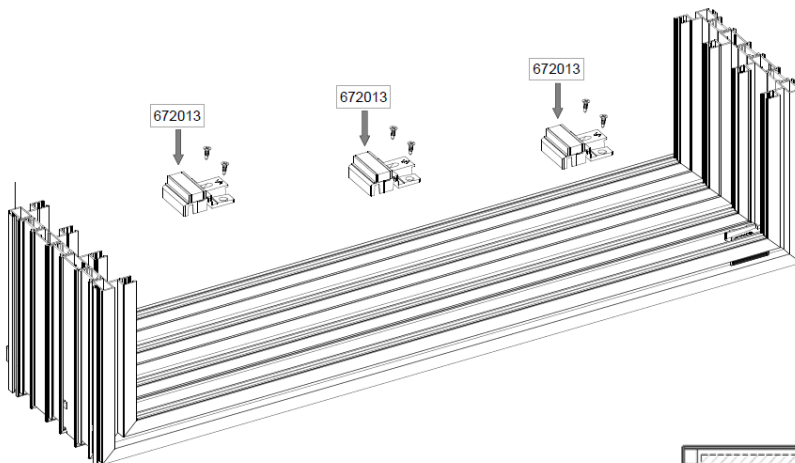


2 Legg i børstekloss (bruk plastlister i steg d til å finne riktig plassering) Legg fugemasse i skruenhull og skru fast børsteklosser.

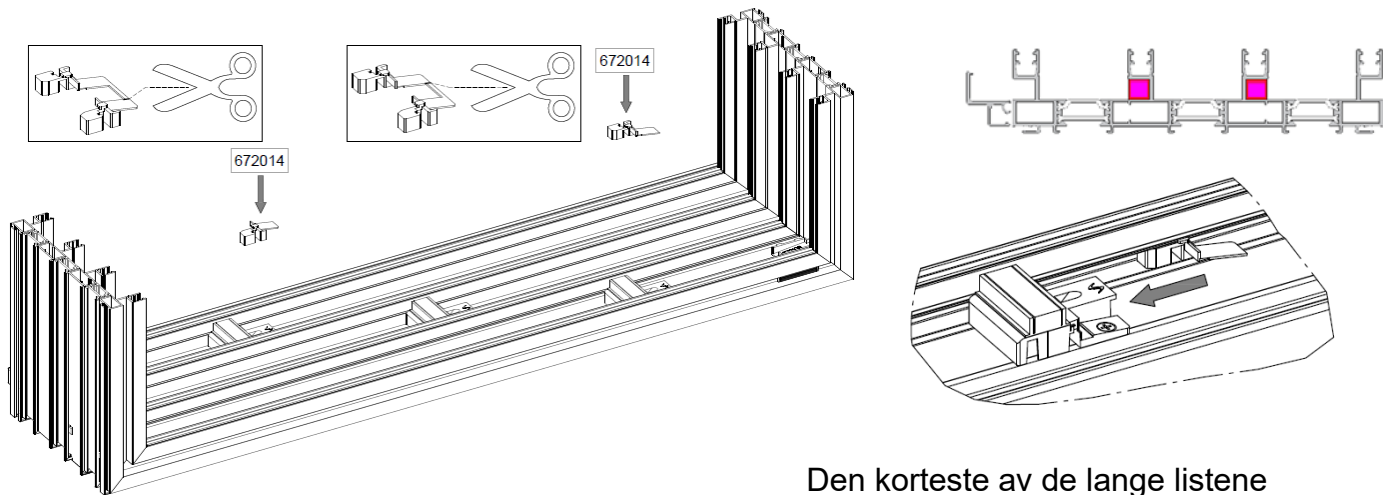
672013

672013

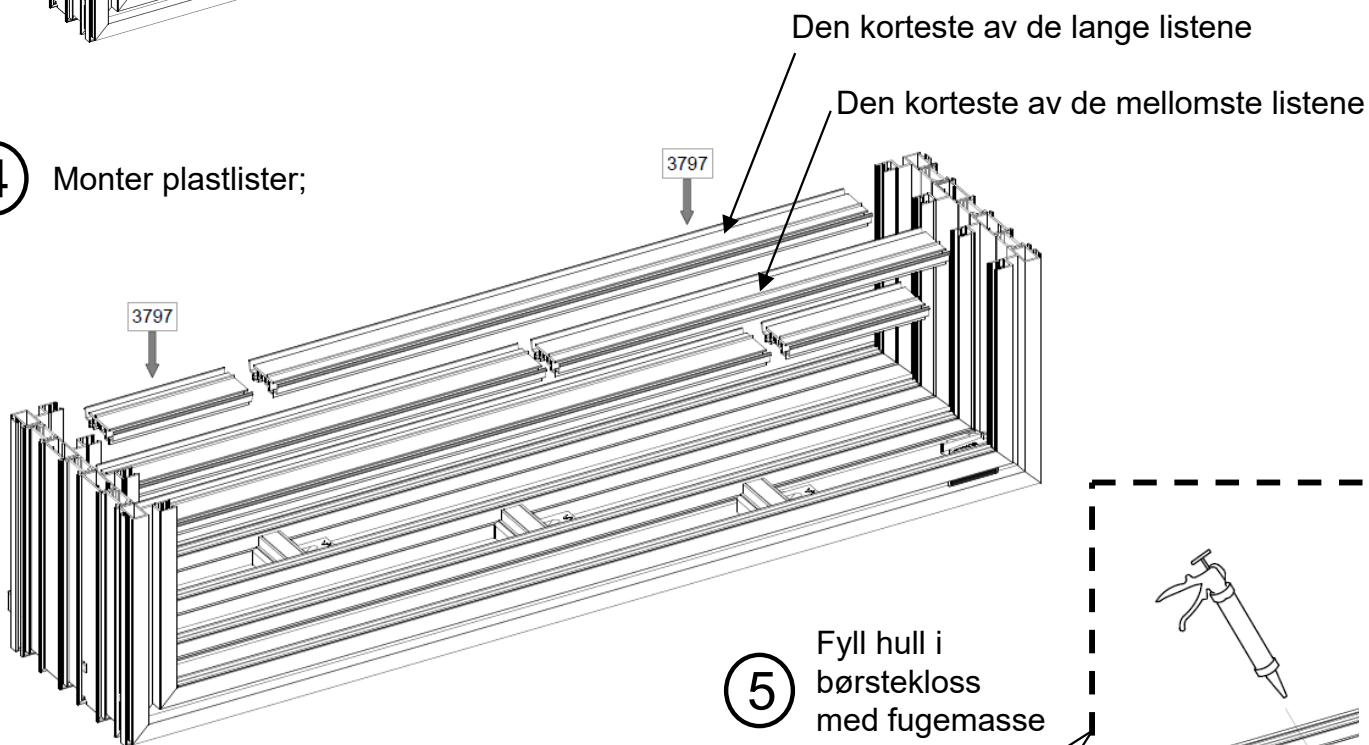
672013



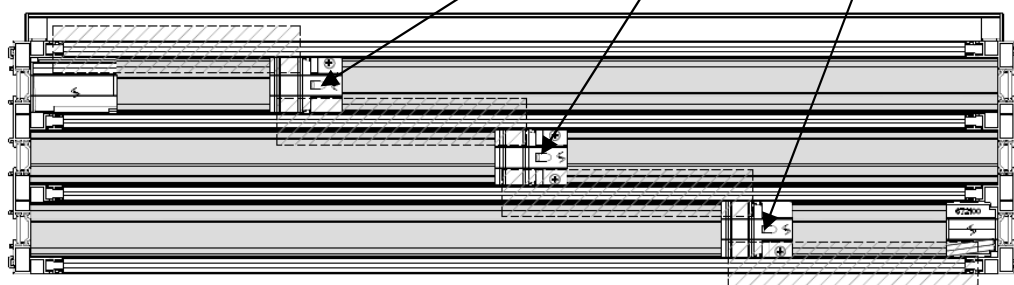
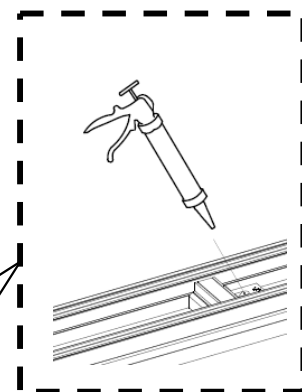
- ③ Skyv på plass plastdel på siden av børstekloss der som skyvedørskarm har et steg inn

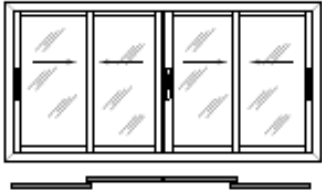


- ④ Monter plastlister;

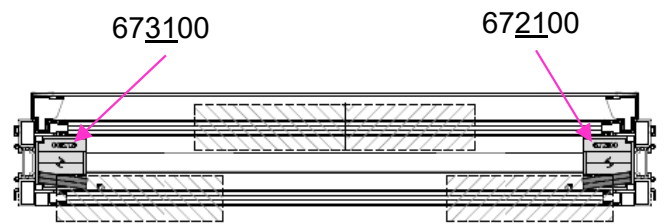
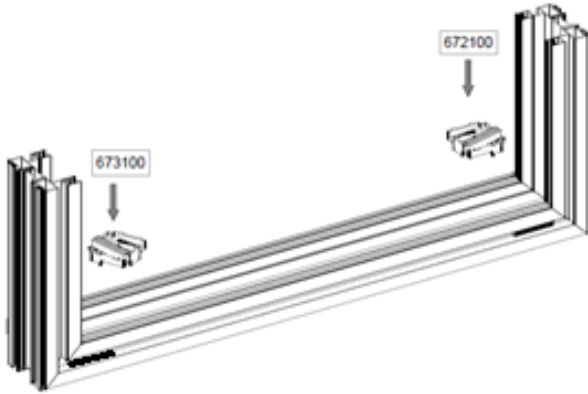


- ⑤ Fyll hull i børstekloss med fugemasse

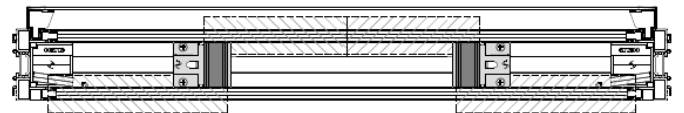
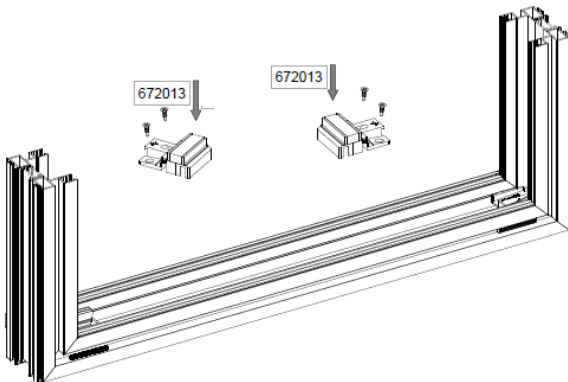




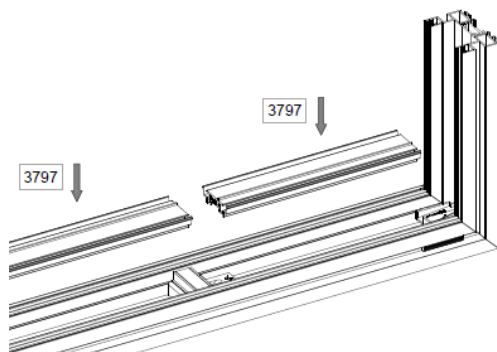
① Monter plastklosser;



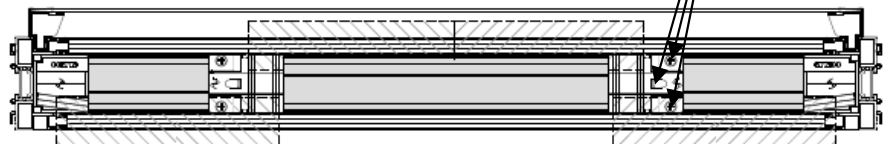
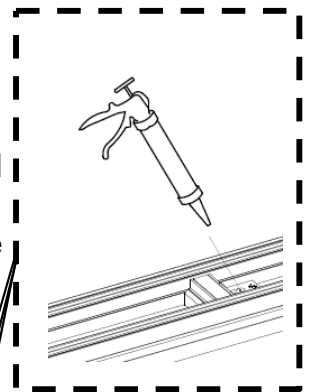
② Legg i børstekloss (bruk plastlister i steg c til å finne riktig plassering)

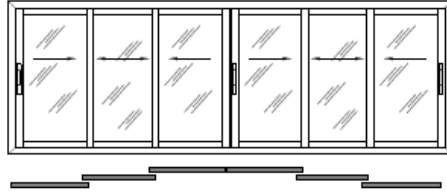


③ Monter plastlister;



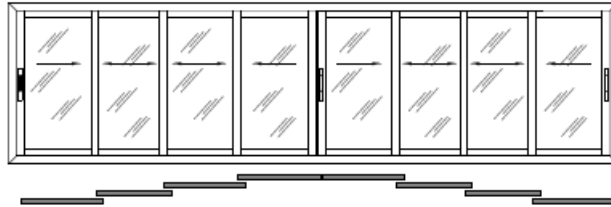
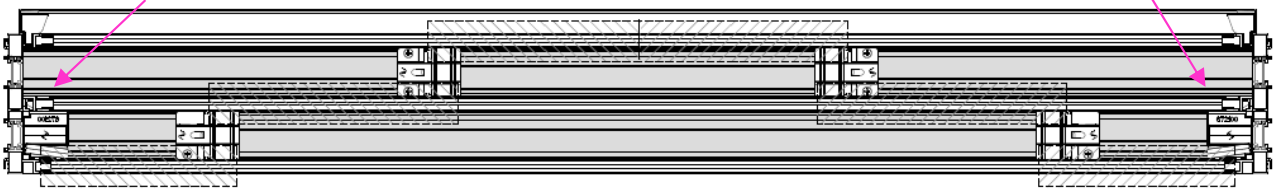
d) Legg litt fugemasse i skruenhull og skru i skruer. Fyll deretter hull i børstekloss med fugemasse





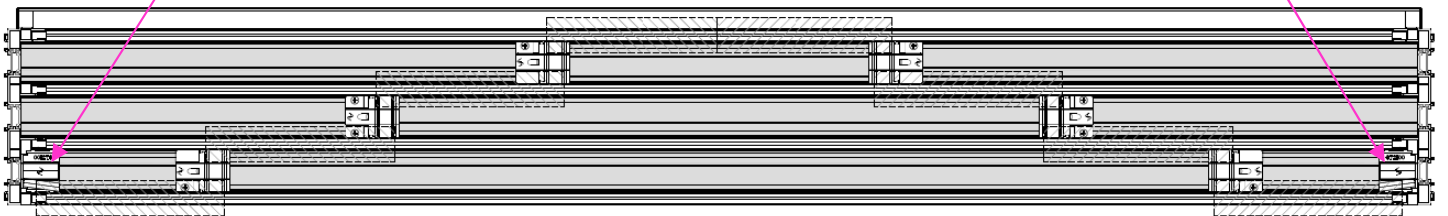
673100

672100

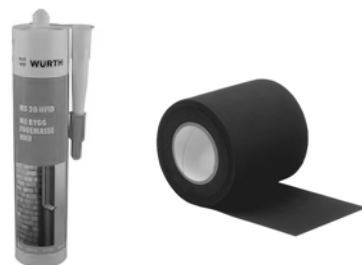


673100

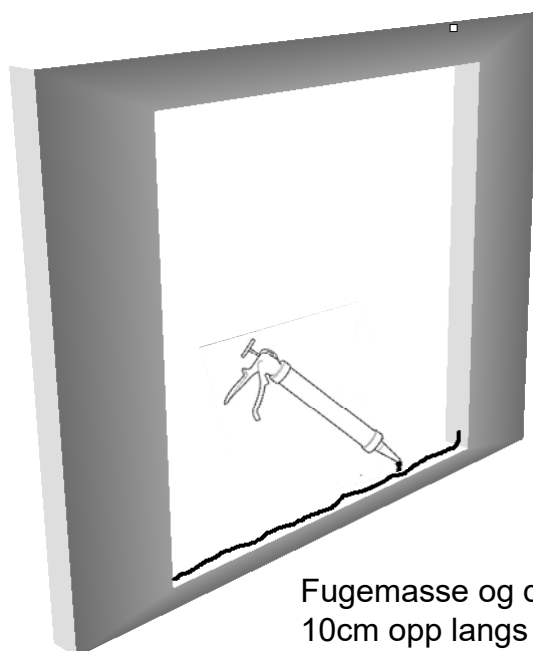
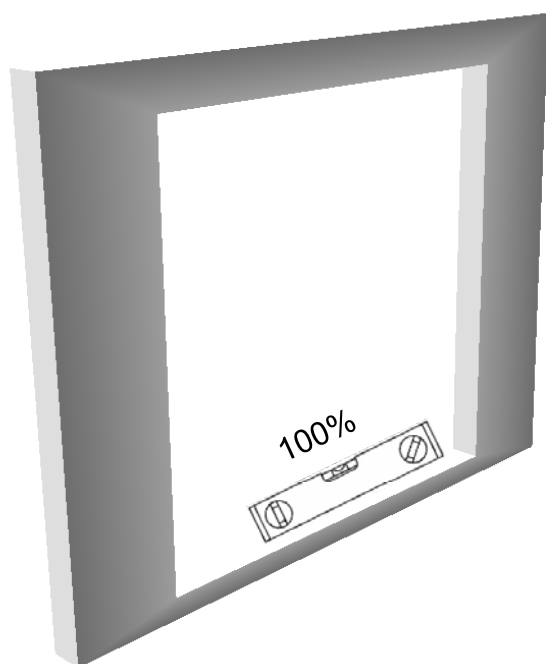
672100



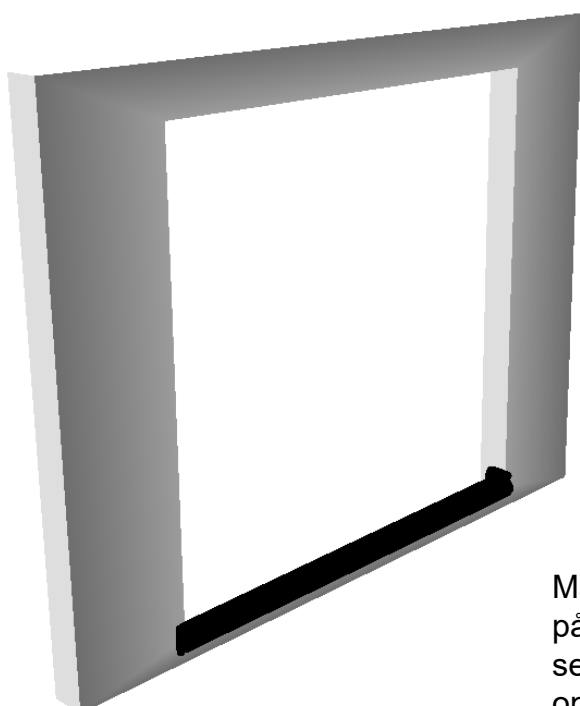
4.



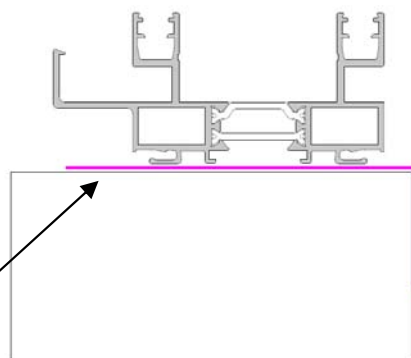
Legg en stripe med fugemasse på svill. Rull ut medfølgende duk.
Duken må kunne brettes opp ca 2 cm på innsiden av karm. Resten av duken skal henge ned utenfor svill på utsiden. OBS! Det er viktig at svillen er 100% i vater!



Fugemasse og duk ca 10cm opp langs sidene



Må ha ca 2cm duk på innsiden som senere skal brettes opp langs karm



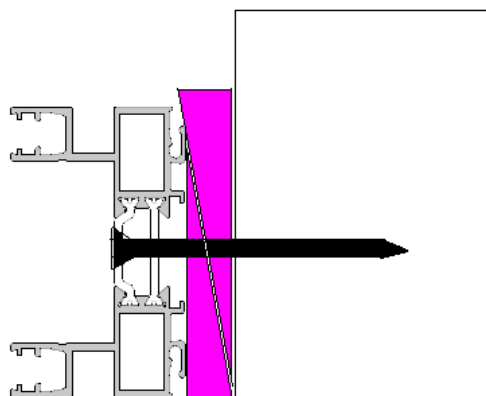
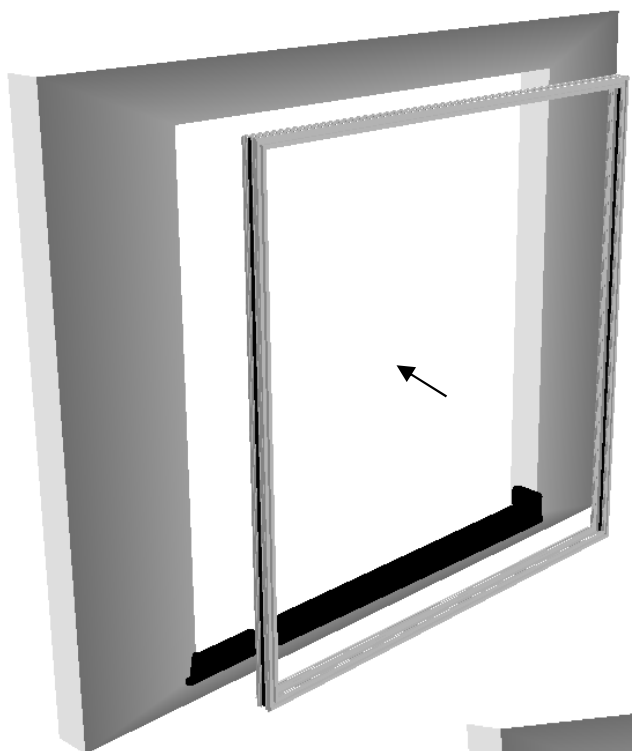
5.



Karm monteres

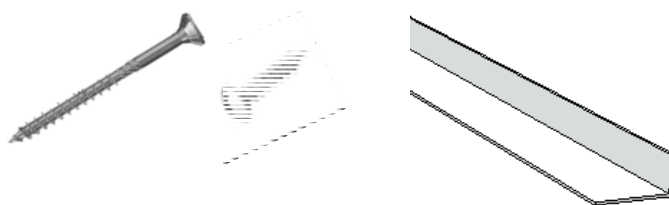
Karmen settes inn i åpningen. Karmen sjekkes i lodd og vater, klosses med medfølgende skråkiler på sider og i topp og skrues fast. Skrues plasseres med ca 50cm mellom.

OBS! Det må ikke skrues i bunnkarm!



Det må ikke skrues ned gjennom bunnkarm!

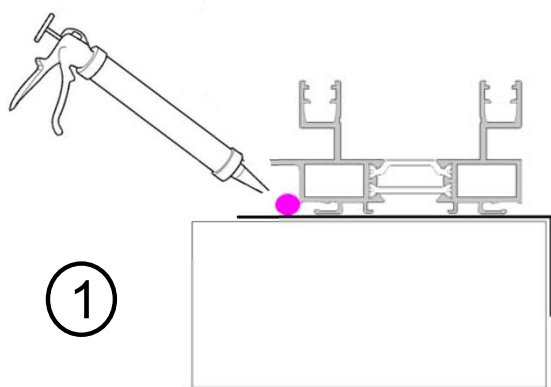
6.



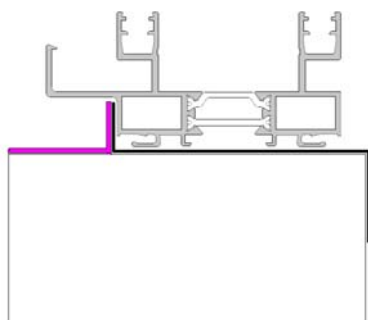
Vinkel

Innfesting av bunnkarm på innside

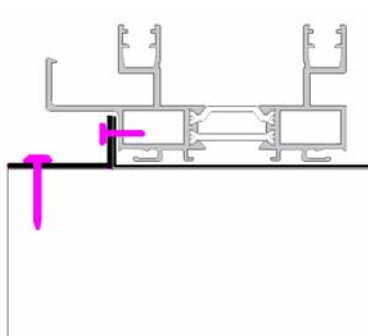
Det fuges mellom duk og karm hele veien, også opp langs sidene.
Duken brettes opp og vinkel skrues fast.



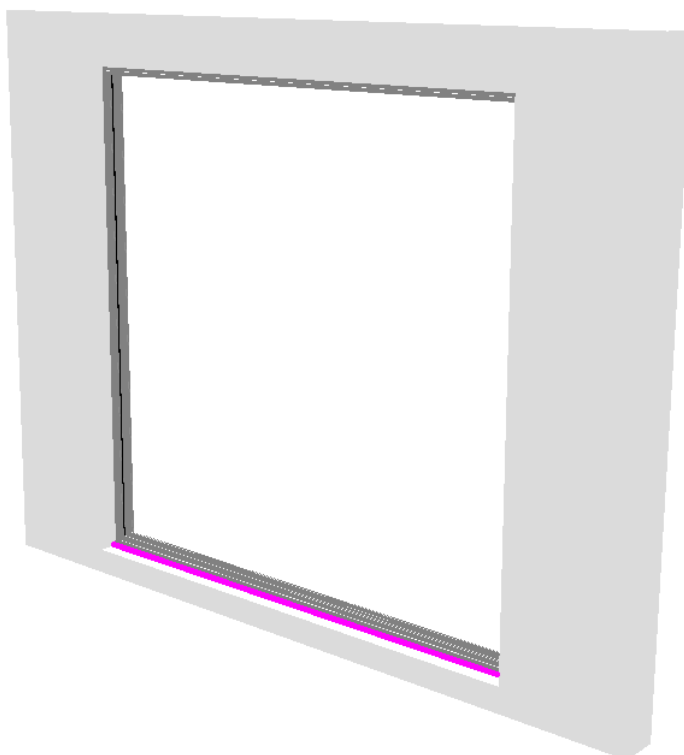
①



②



③



7.

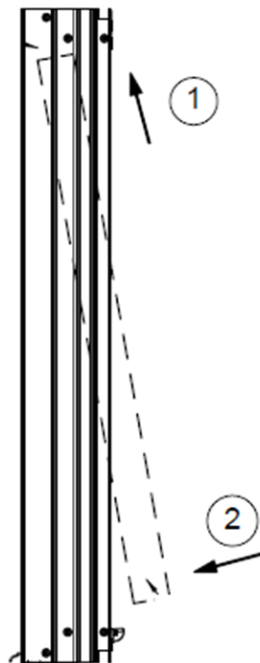
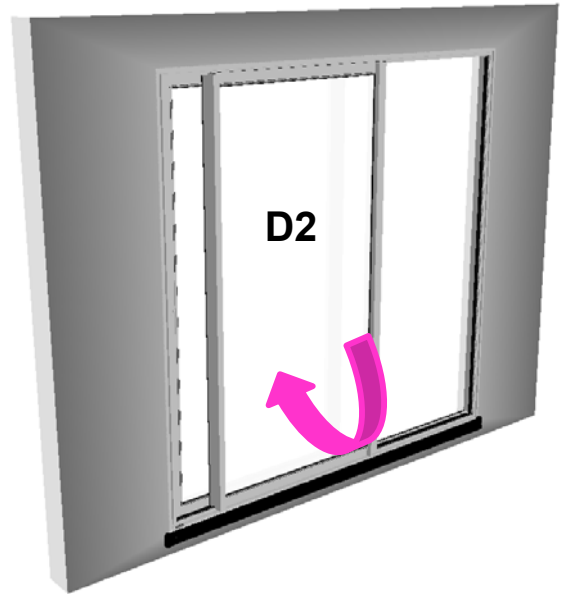
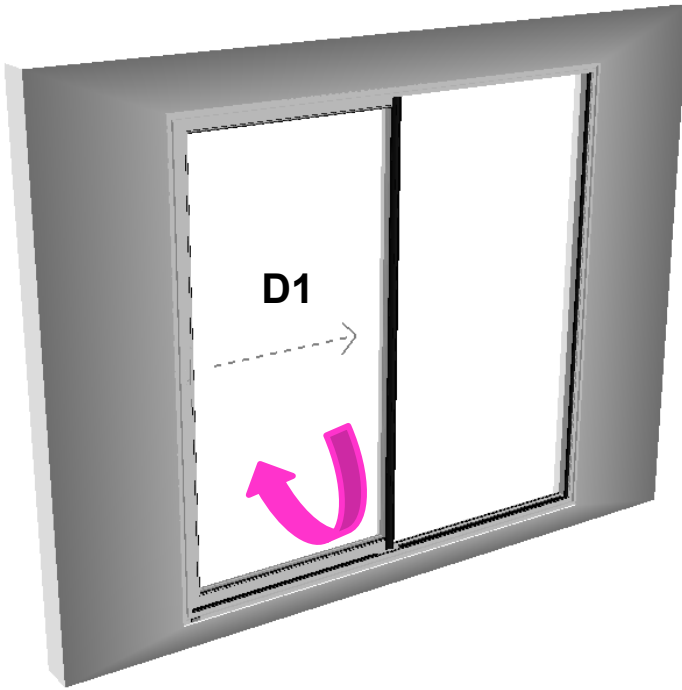


Skissene i denne montasjeanvisningen viser standard vandring med høyre dørblad på ytterste spor.

Dersom skyvedøren er bestilt eller designet med venstre felt på ytterste spor skal dørblad hektes på motsatt av det skisse viser

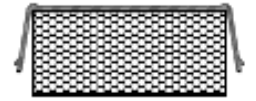
Hekte på dørbladene.

D1 er dørblad til venstre sett fra utsiden

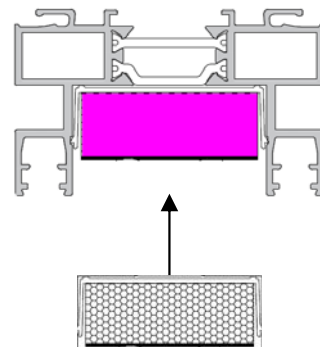
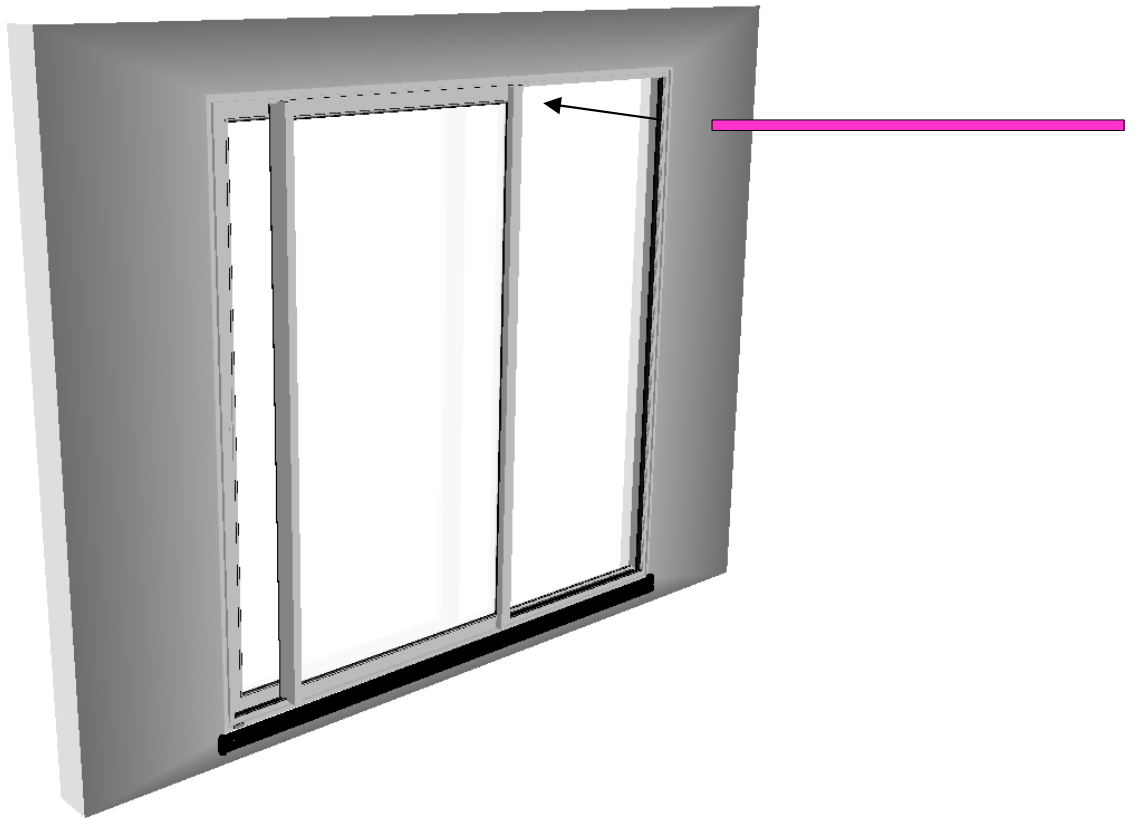


Dørblad tres opp i toppkarm og deretter inn og ned på bunnkarm

8.



Monter list i toppkarm
Åpne skyvedøren og tre list inn fra enden

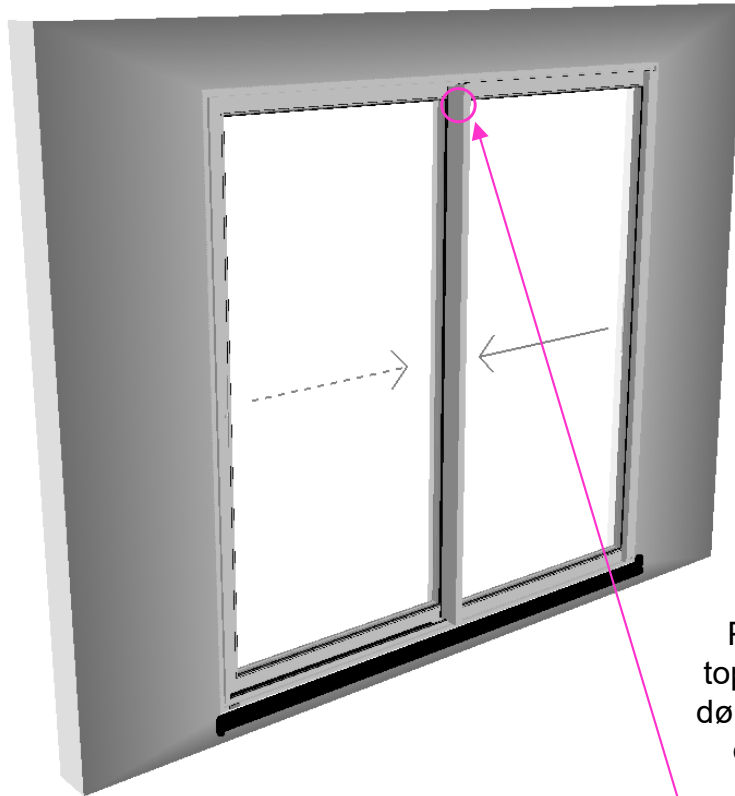


9.

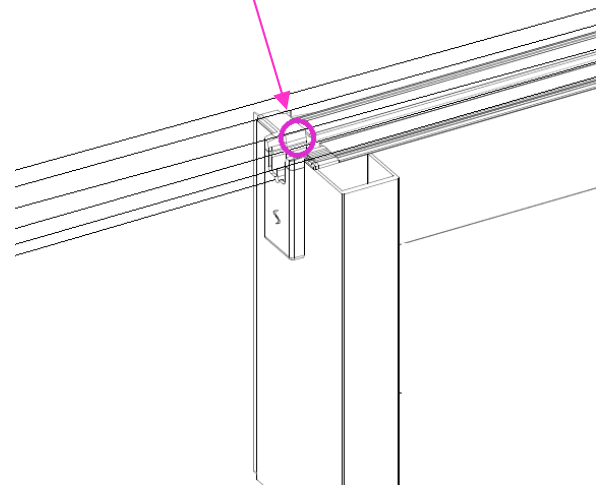
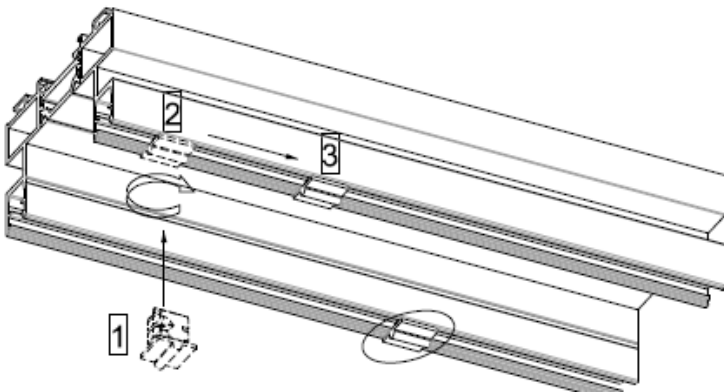


Monter plastpropper i toppkarm.

Plastpropper monteres i toppkarm der som dørbblad griper inni hverandre når de står i lukket posisjon



Plasseres i toppkarm over dørbblad her når dørbblad er lukket

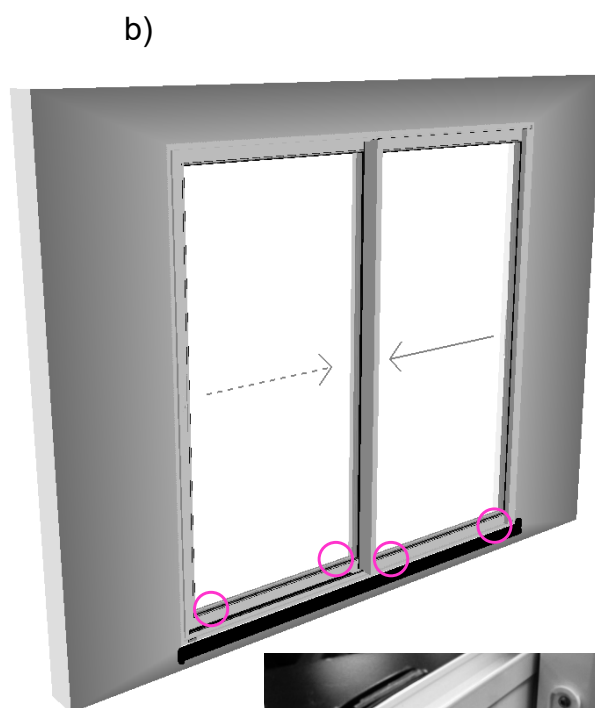
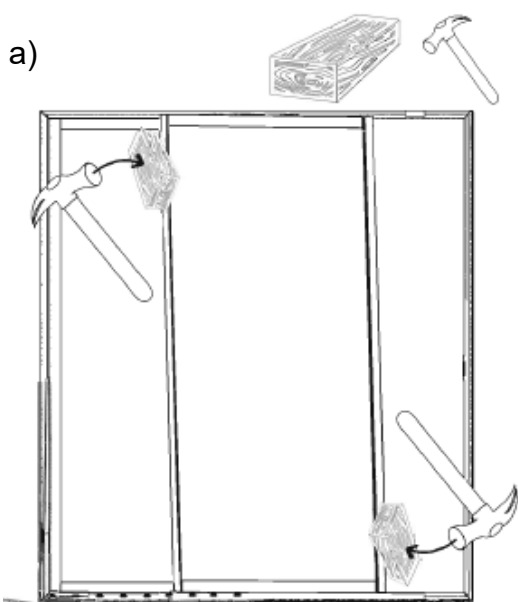


10.

Justering av dørblad.

a) Dørbladene kan ha behov for å rettes på diagonal. Lukk dørblad inn mot karm og se om spalten er like stor hele veien. Hvis ikke må dørbladene rettes på diagonal med hammer og slag stykke.

b) Trinsene kan finjusteres på høyde med 5mm unbrako fra endene på dørbladene.



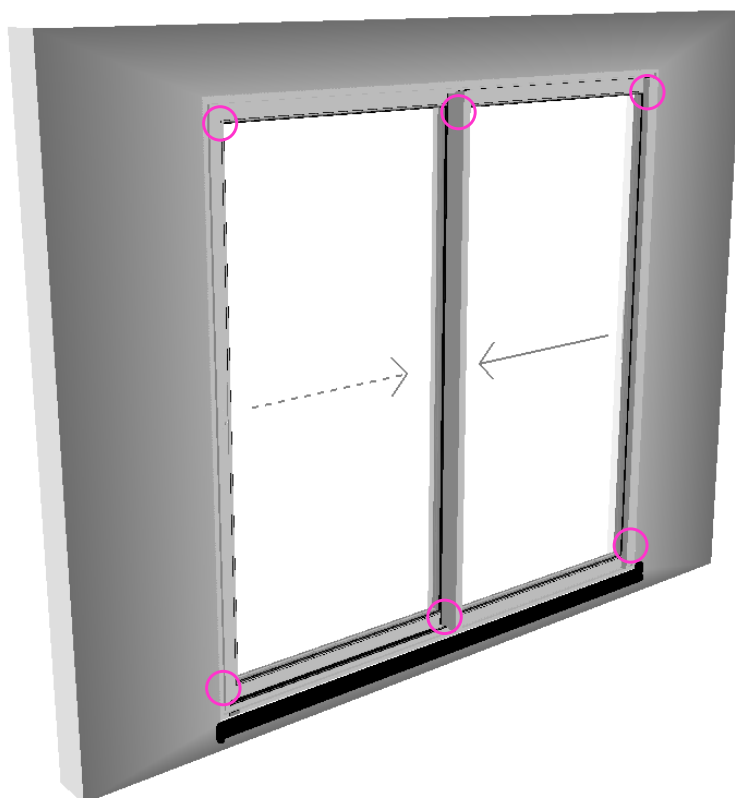
11.



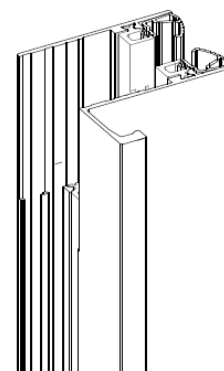
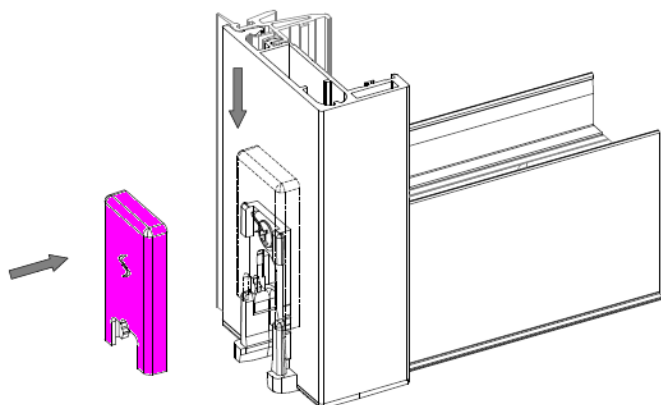
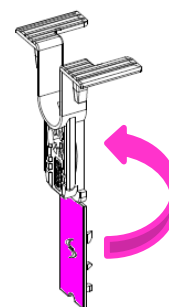
Deksel 672028 monteres. 672008 brettes ned

Deksel 672028 skyves på plass.

Plastdeksel 372008 er montert i profilene. Øverste delen av dette dekselet brettes ned og klipses på plass.



672008

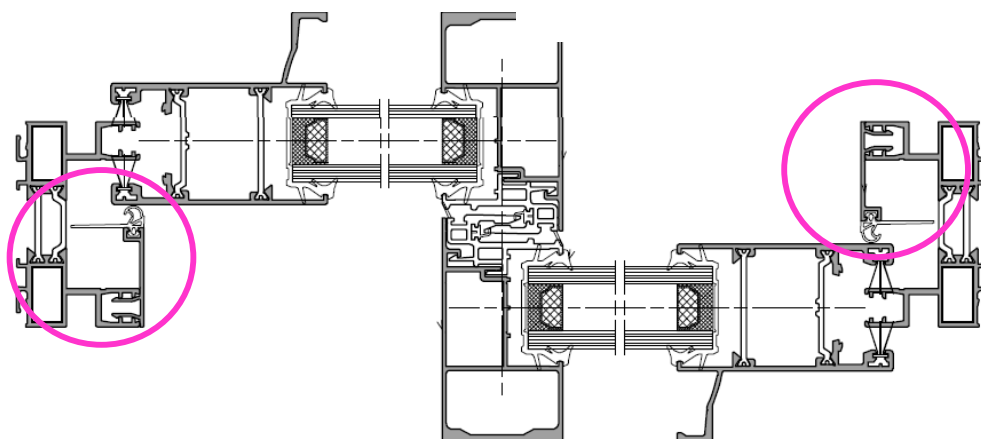
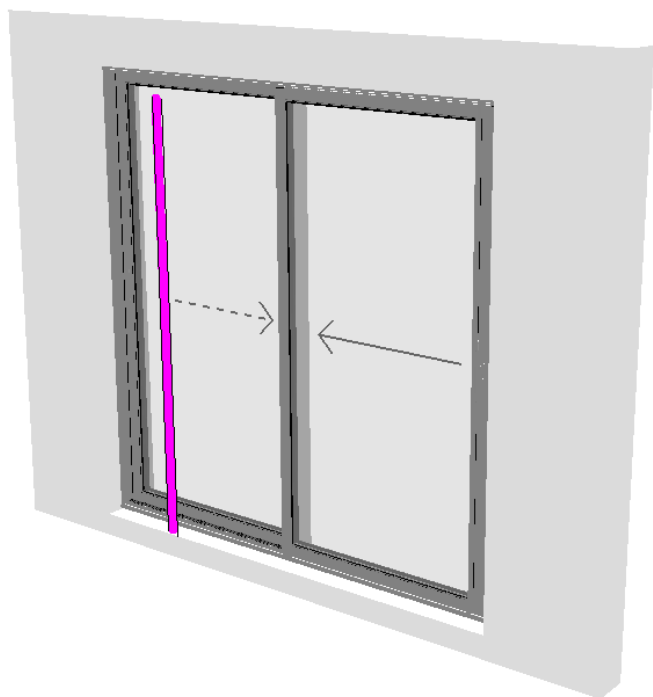
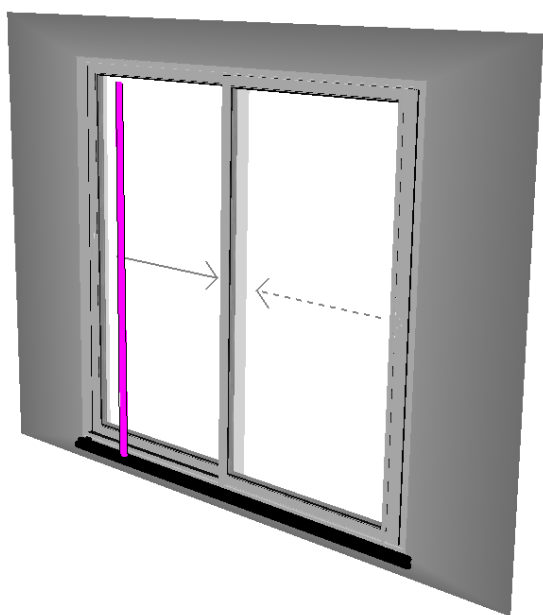
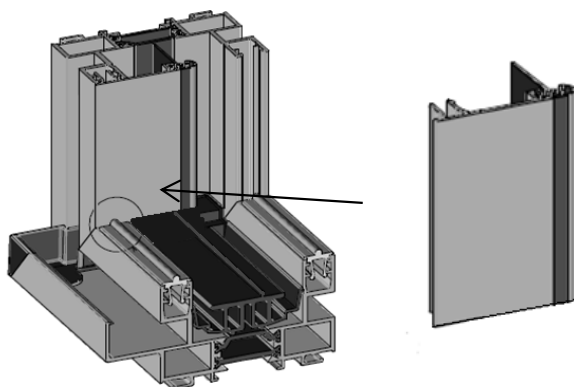


12.



Ekstra tettelist

Lukk dørene igjen. Ekstra tettelist klippes på sporet i sidekarmene som dørbladet ikke går innpå.

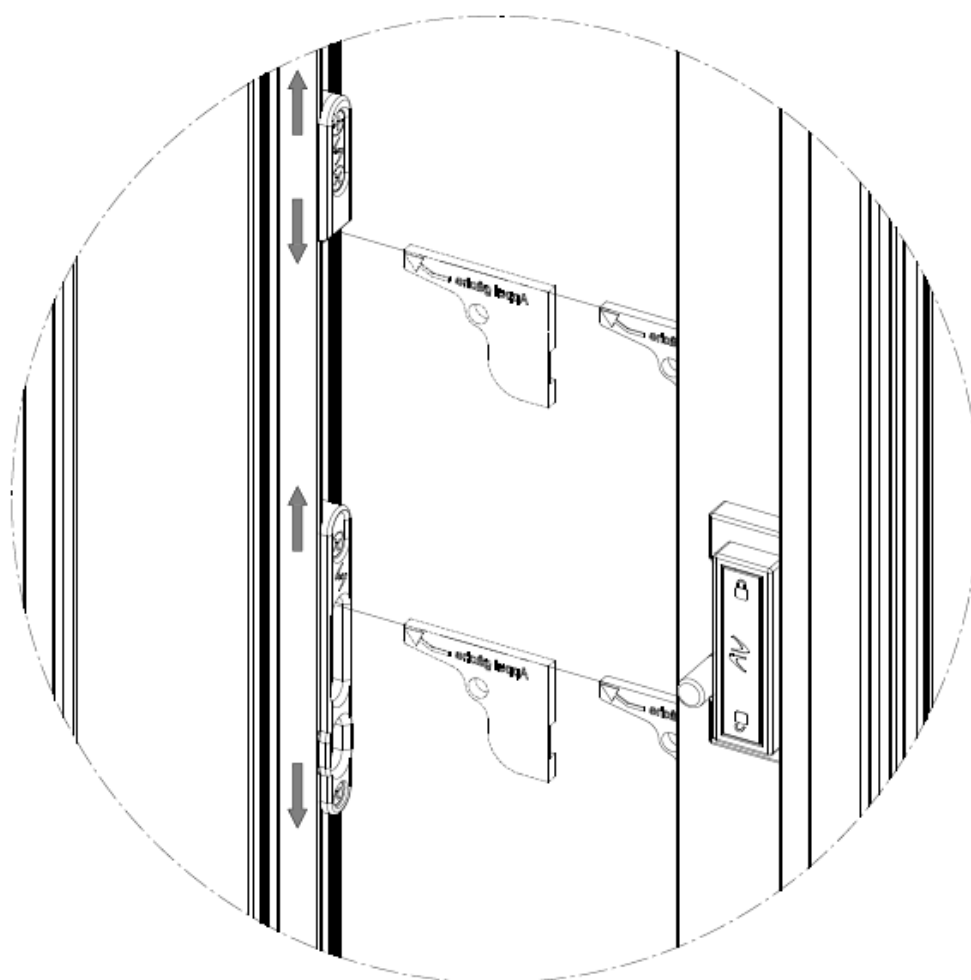


13.



Justering av lås

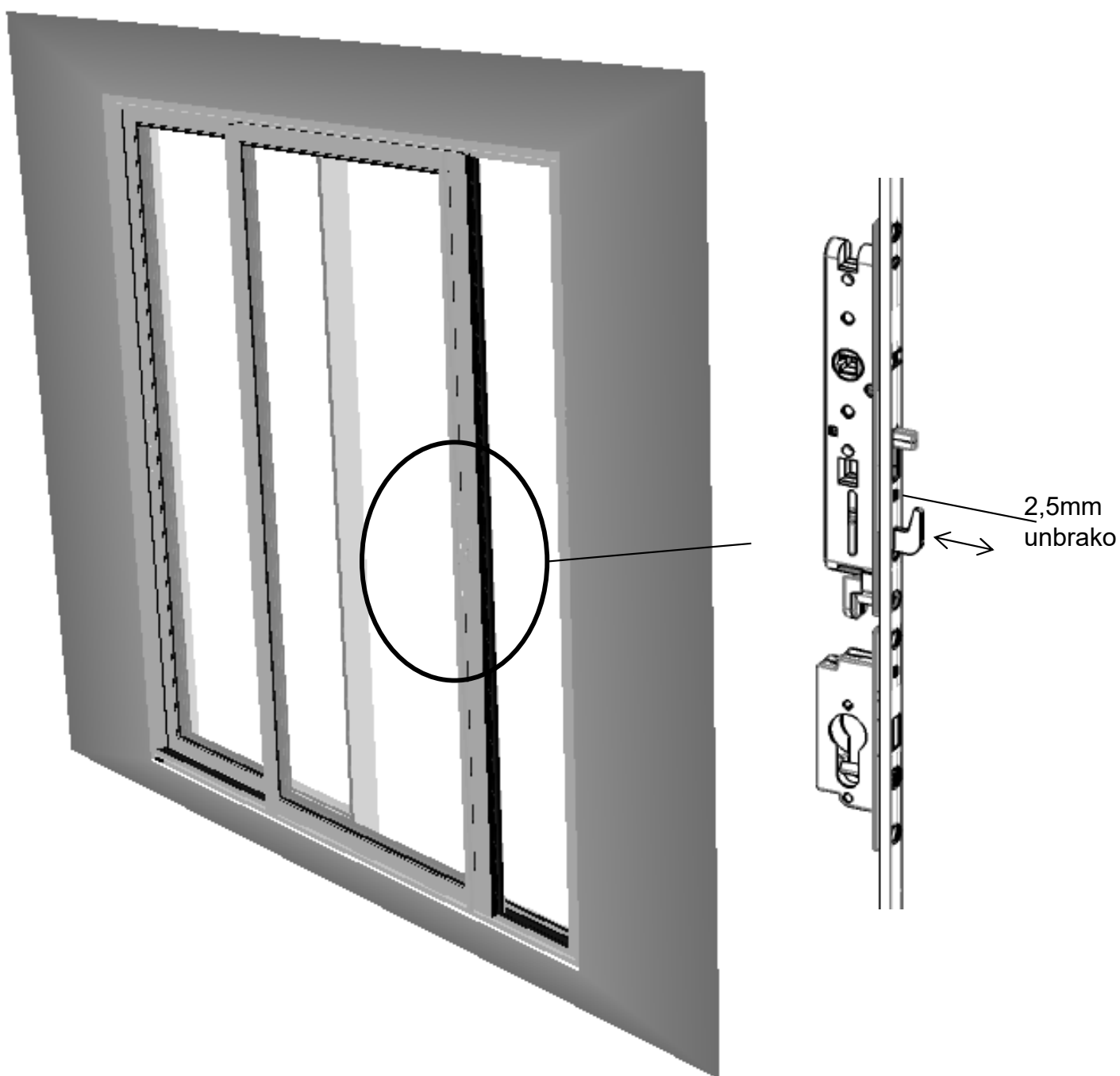
Sluttstykkene i karm kan ha behov for justering på høyden. Sett på justeringsstykker i front av låskassen i dørblad og skyv dørblad inn til karm. Juster sluttstykker ned til justerings stykkene.



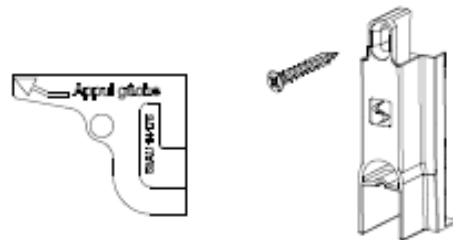
14.

Midtre låsepunkt kan justeres

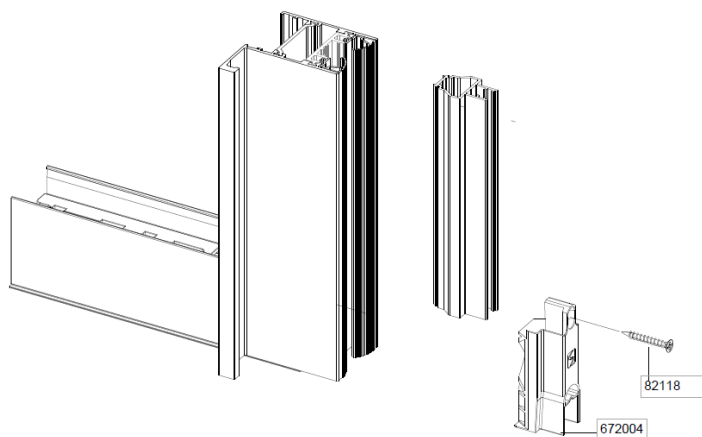
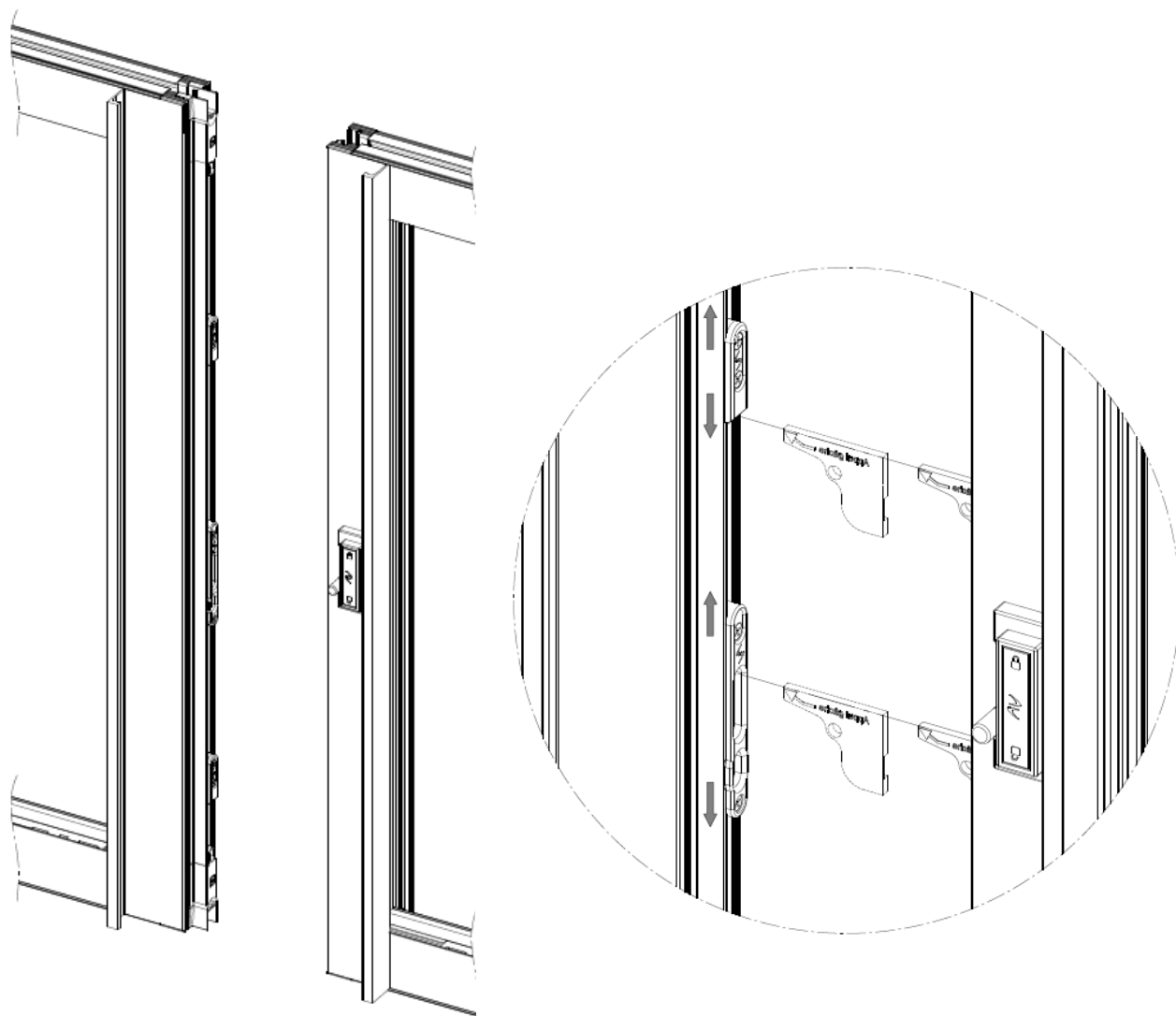
Midtre låsepunkt kan justeres inn/ut med 2,5 mm unbrako ved behov



15.



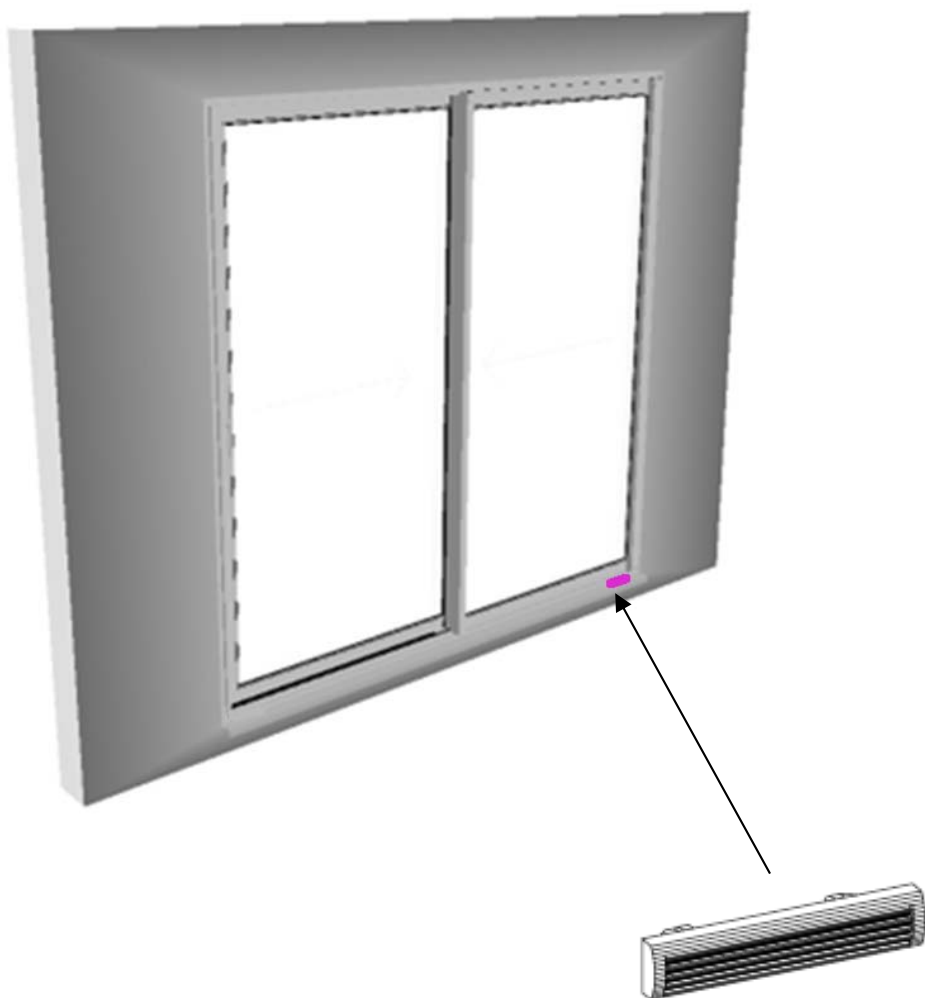
Dette punktet gjelder kun dører som har dørblad som møtes på midten.
Plastdeksel i topp og bunn skyves på plass og skrues fast.
Sluttstykker tilpasses på høyden mot motstående profil



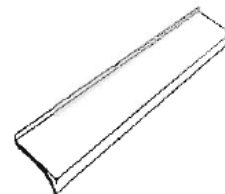
16.



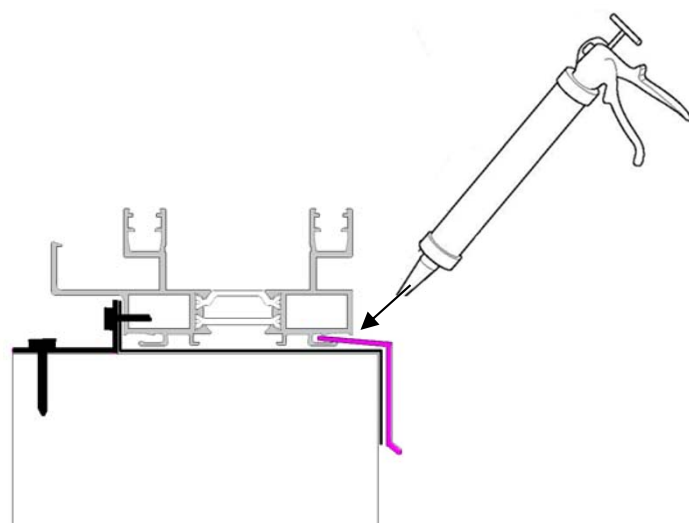
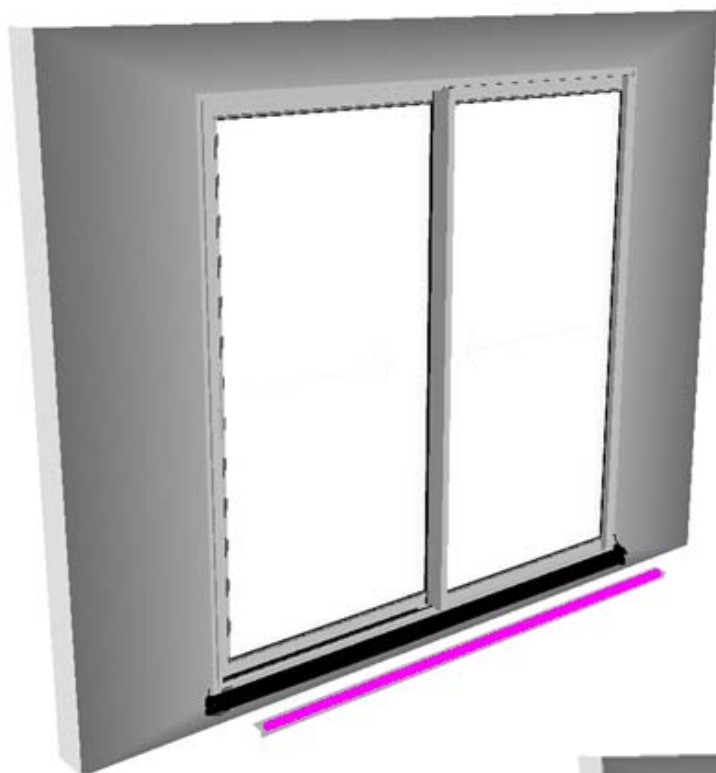
Montere utvendig deksel
Utvendig deksel klippes på



17.



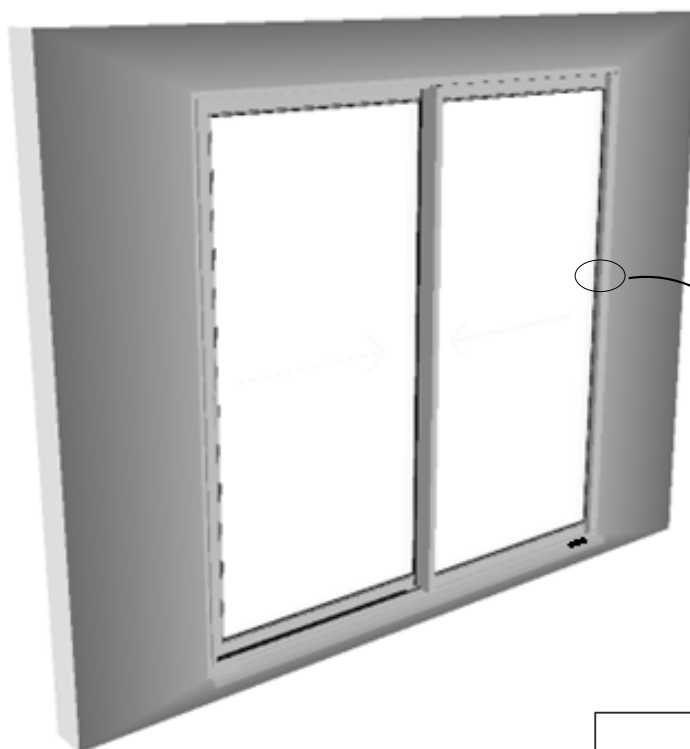
Sokkelbeslag (medfølger ikke, bestilles hos lokal blikkenslager)
Skyves inn i spor under døren og det legges en pen skråfuge mellom karm og beslag



18.



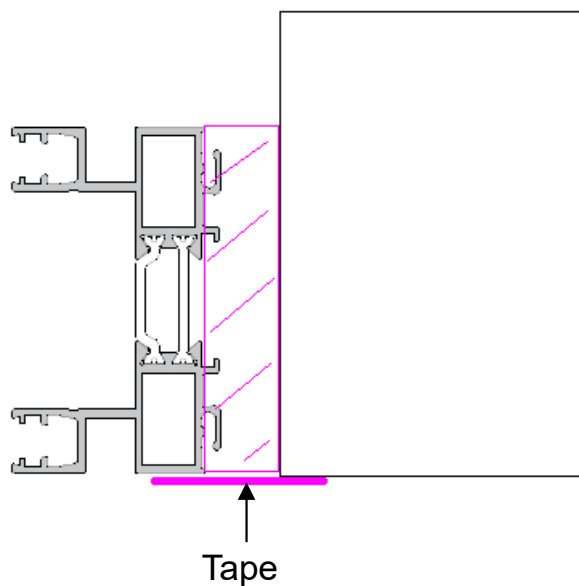
Tetting rundt karm (materieell medfølger ikke)




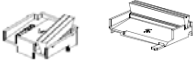

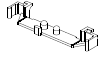
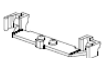
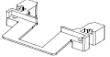







Vindsperre tape monteres i overgang karm og omliggende konstruksjon.

Alternativt kan dytt og fug benyttes.

Ved evt bruk av fugeskum/byggskum: Byggskum må få ekspandere fritt innover for å unngå vridning av karm




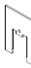



Deler som skal være med;

Beskrivelse	Art nr		2 felt 2 spor	3 felt 3 spor	4 felt 2 spor	4 felt 4 spor
Deksel drenshull [Standard vandring]	672100+ 672101		1+1	1+1	1 stk 672100	1+1
Deksel drenshull [Speilvendt vandring]	673100 + 673101		1+1	1+1	+ 1 stk 673100 *	1+1
Børstekloss	672013		1	2	2	3
Dreneringsstopper	672040		0	1	0	1
Dreneringsstopper	672041		0	0	0	1
Ekstratetting	672014		0	1	0	1
Endelukk drensrenn	37030		1	1	1	0
Endelukk drensrenne	37039		0	0	0	1
Tettekloss	37008		2	4	4	6
Drenshull deksel	33082		1	1	2	1
Skruer hull deksel	672028		4	8	8	12
Endelukk face to face	672004		0	0	2	0
Duk	-		M	M	M	M
Fugemasse	-		1	1	1	1
Justerings stykke	-		3	3	3	3

* Gjelder både ved standard vandring og speilvendt vandring

Ekstra deler hvis levert som profilsett uten glass;

Sammensettings skruer	82077		8	12	16	16
Endelukk låsprofil	672008		4	4	8	4
Endelukk inngrepsprofil	672019		2	4	4	6
Endelukk topp/bunn profil	674032		8	12	16	16
Glasspakning	32532		m	m	m	m