

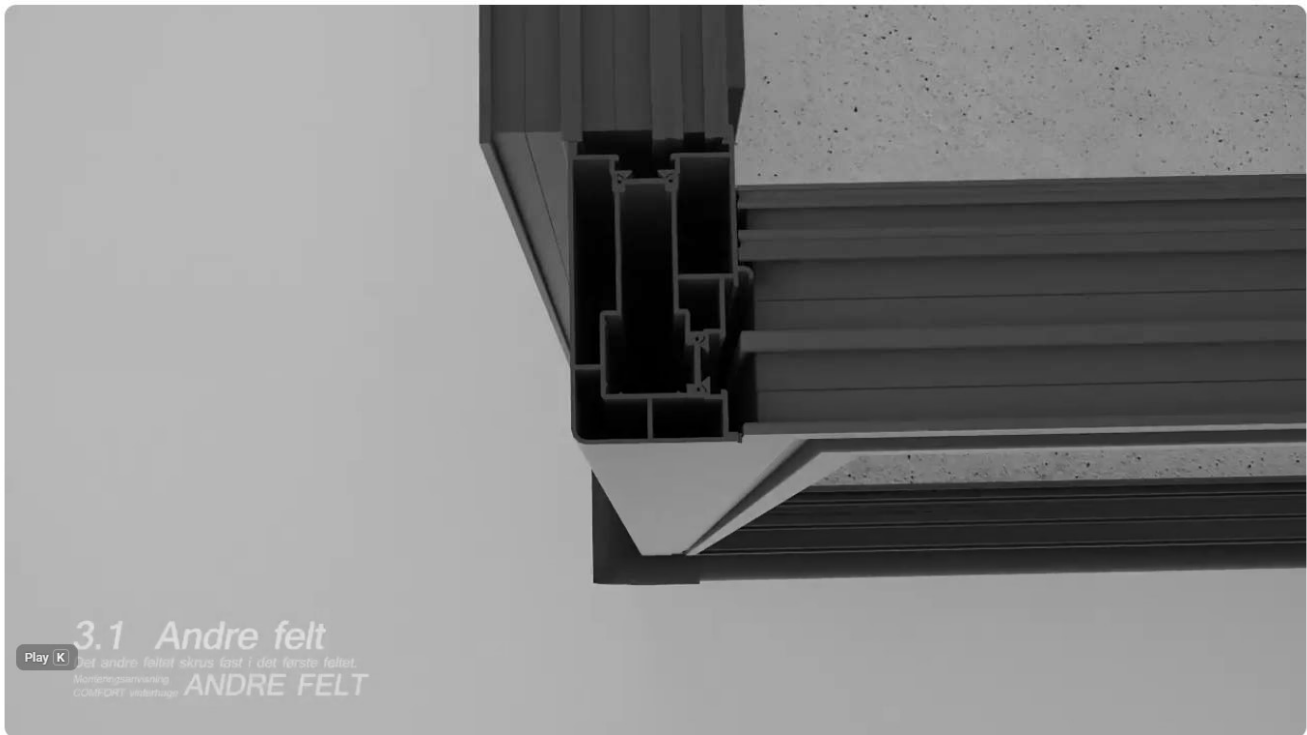
## **Vedlegg til animert montasjevideo**

Denne animerte montasjevideoen viser prinsipper ved montasje av en vinterhage fra Veranda.

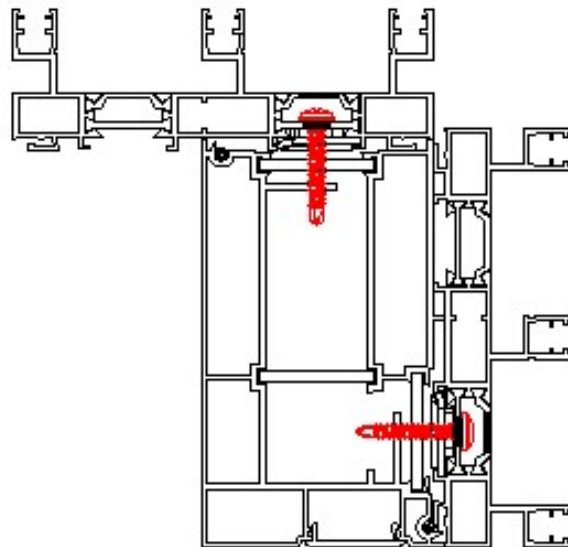
På vinterhagen du skal montere er enkelte profiler og deler ulik fra de som vises i video. I dette vedlegget til montasjevideo vises prinsipp forskjellene

Dette er et vedlegg til animert montasjevideo som finnes på;  
[veranda.no/montasjeanvisninger/](http://veranda.no/montasjeanvisninger/)



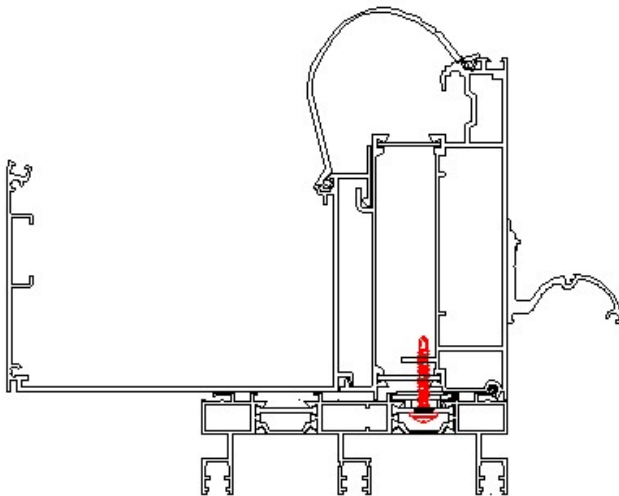


Profilen avviker noe fra montasjevideo.  
Dette hjørnet ser slik ut med de nye profilene;

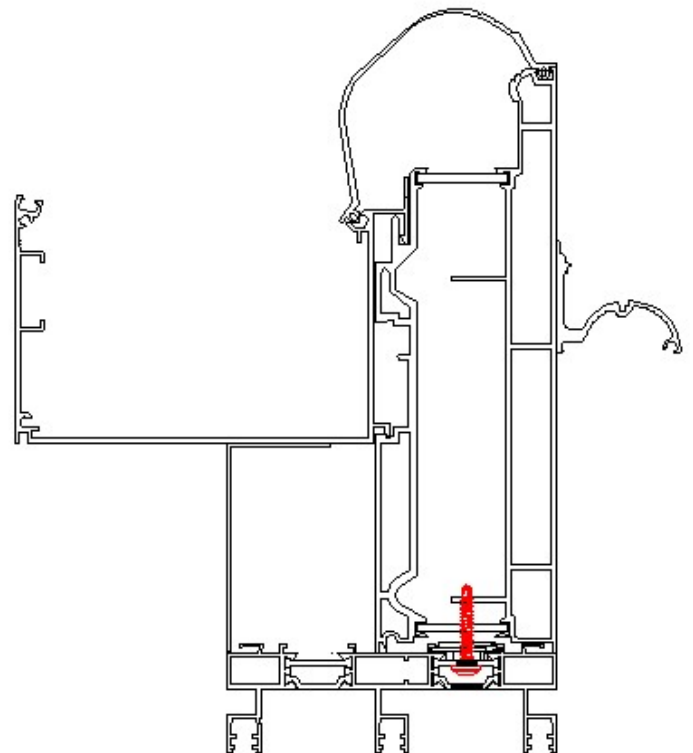




Profiler avviker noe fra montasjevideo.  
Takrenne profil vil se slik ut;



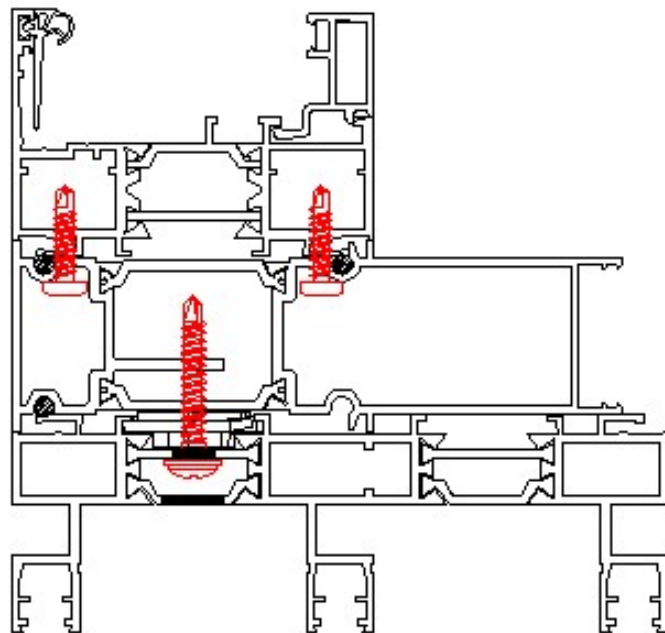
Standard



Opsjon  
(forsterket)

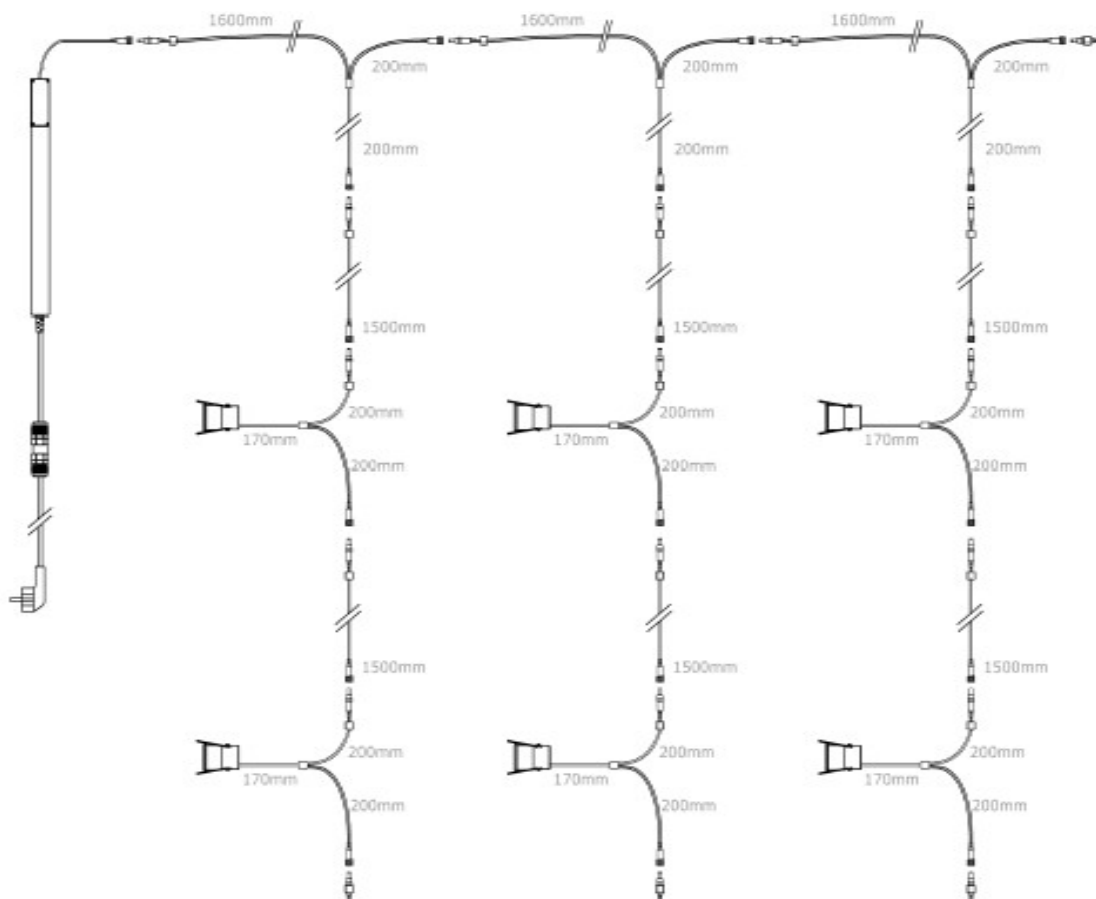


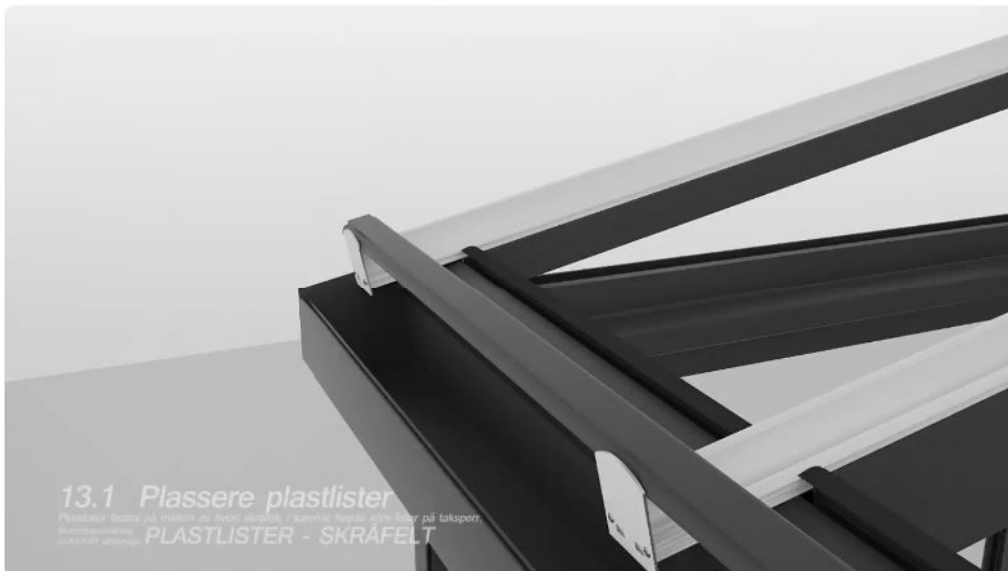
Profilene avviker noe fra montasjevideo.  
Denne sammenføyningen ser slik ut med de  
nye profilene;



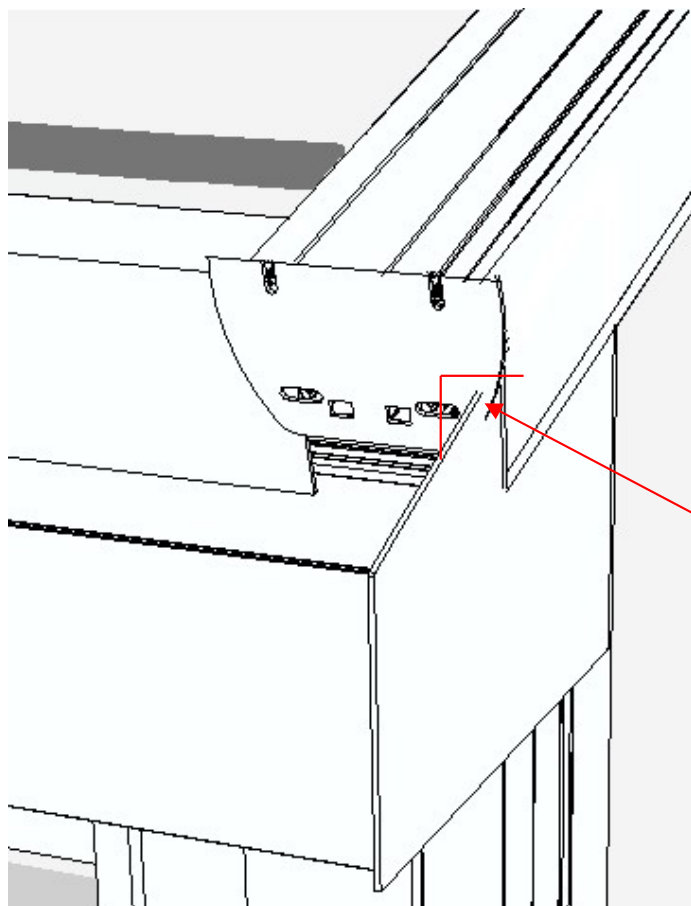
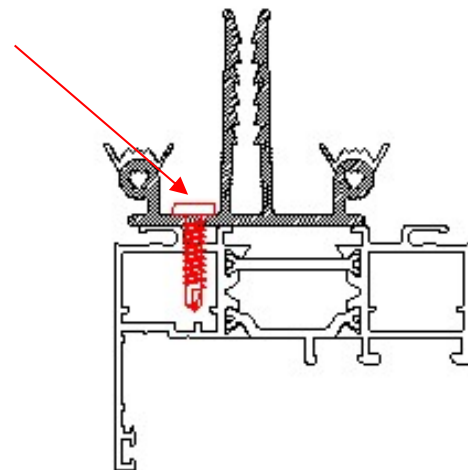


Spotlight systemet er endret. Kabler kobles nå sammen slik med trafo plassert på enden og ikke i midten som vide viser;





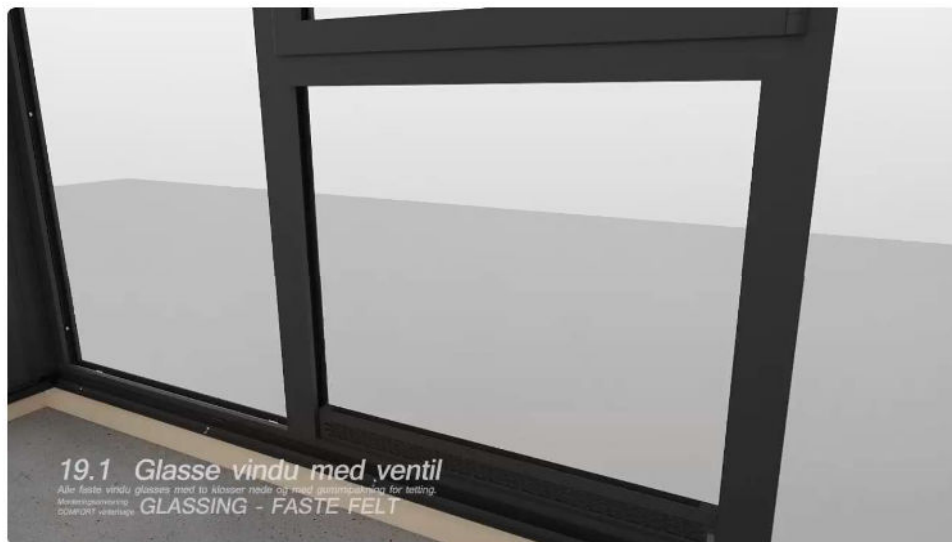
PVC list på gavl felt  
skrues her med  
skrues 4,2x19



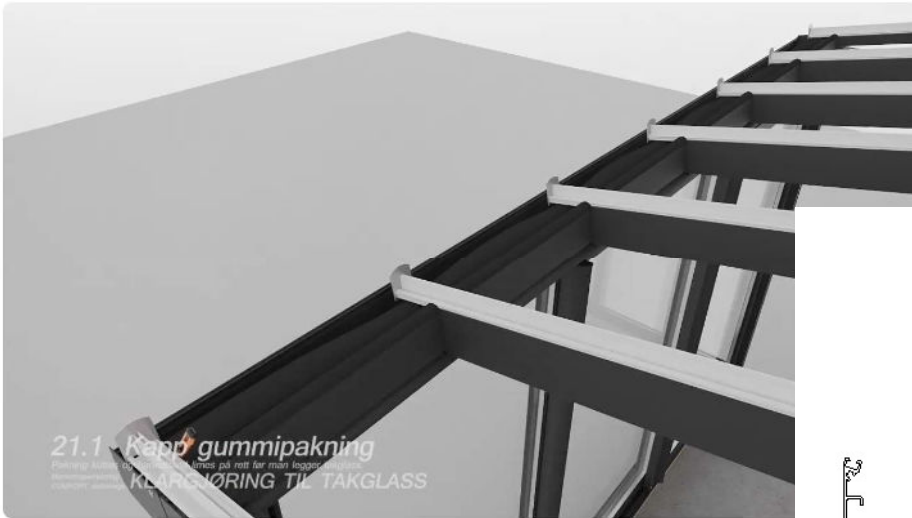
Kappe  
hjørne av  
endelokk for  
endelokk  
takrenne



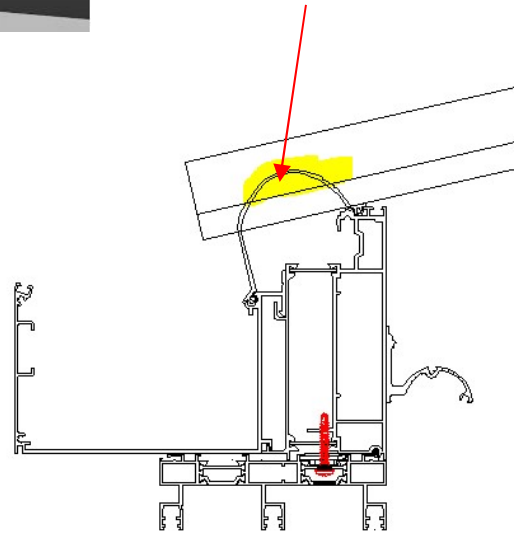
Skyvedører;  
Monter plastlister og deler ihht  
montasjeanvisning for aktuell skyvedørs  
serie 6700. Se egen montasjeanvisning.



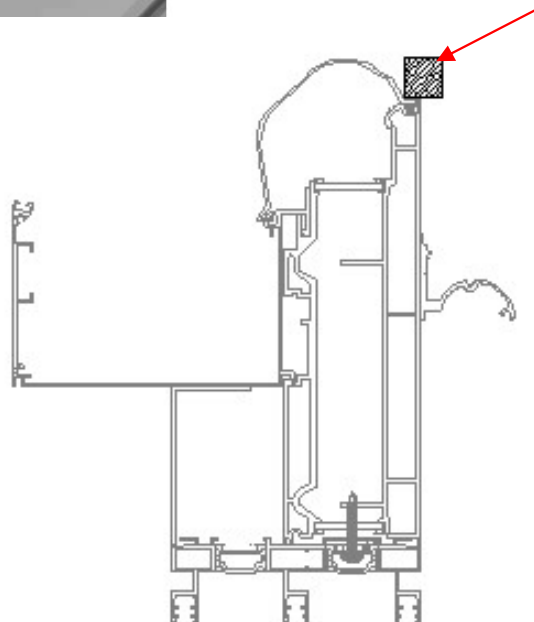
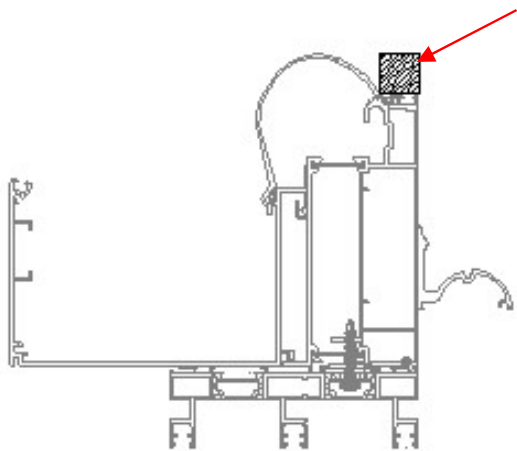
Har du Extreme varianten med 3 lags glass skal ventiler alltid plasseres i toppen av glasset.

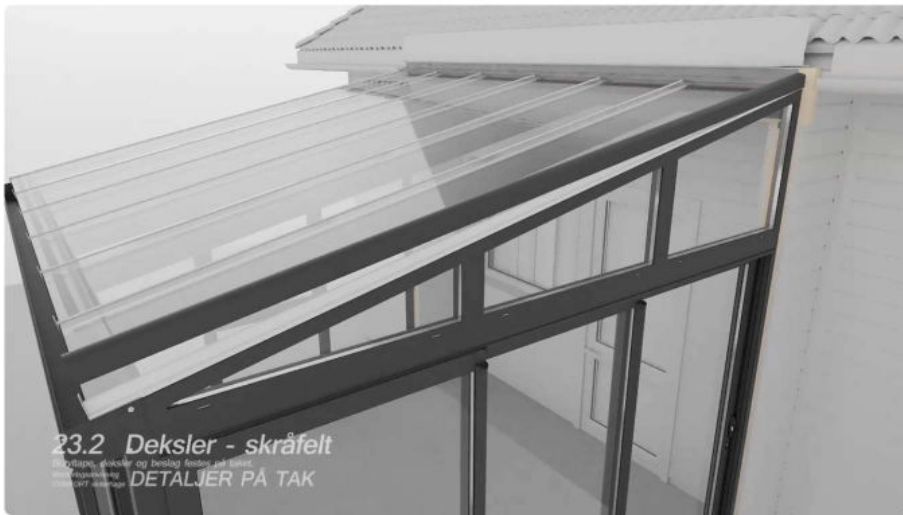


Pakning  
 snittes

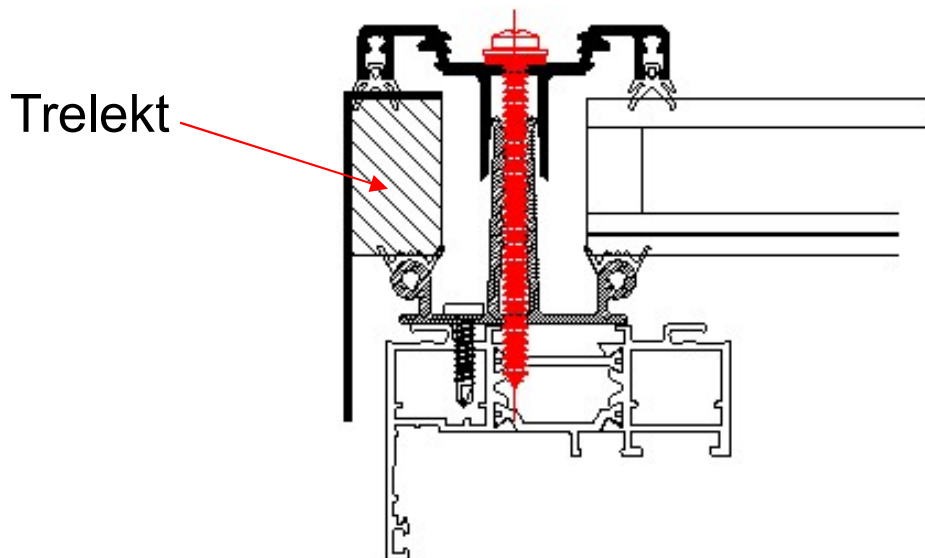


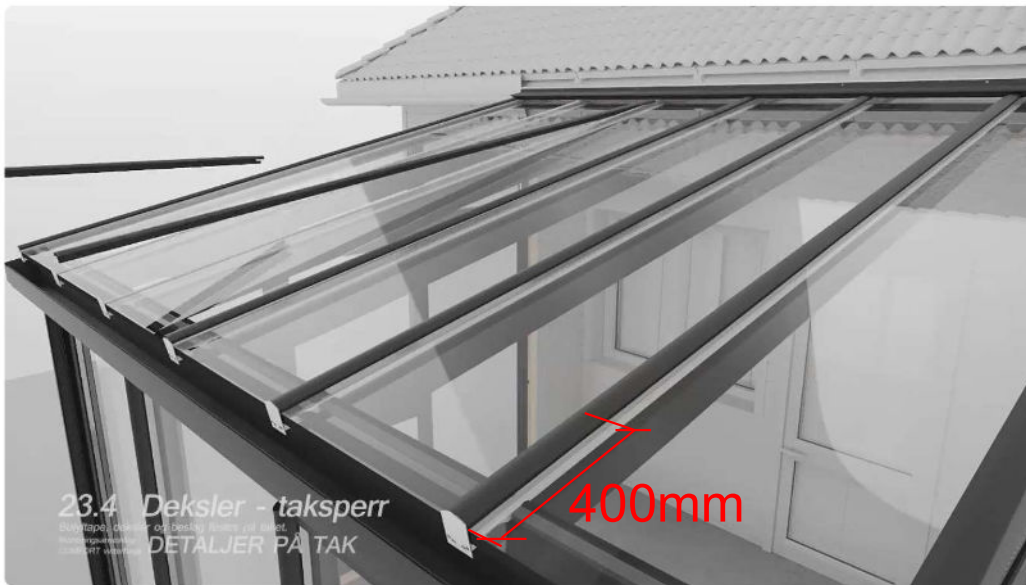
Hannoband  
 limes på



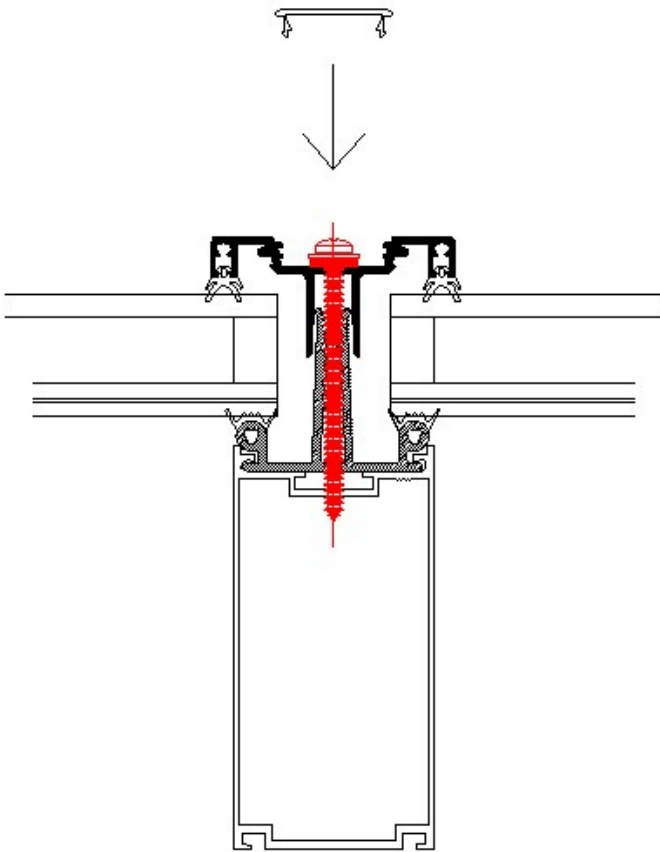


Trelekt og vinkel klemmes med skrulist



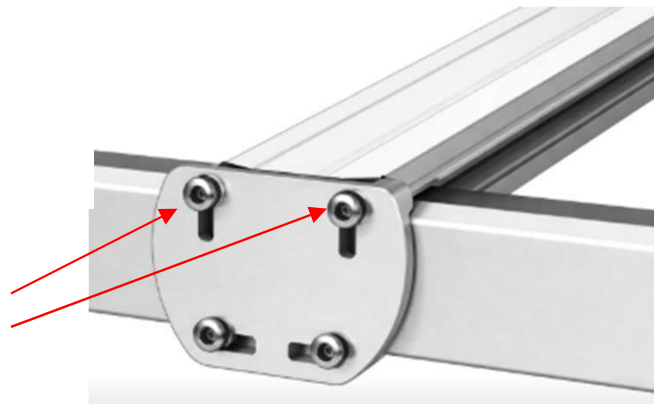


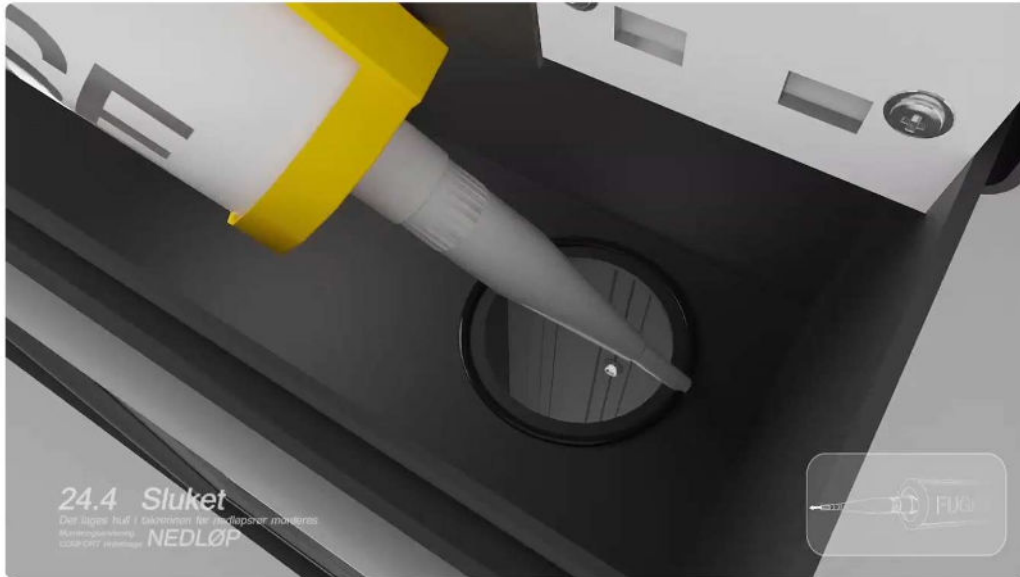
OBS!  
Nederste  
skruer skal  
være  
minimum  
400mm  
nedenfra



Ved 3 lags glass  
benyttes skrulister.  
Dekklister klippes på  
etter at skruer er  
installert.

Endedeksel skrues med  
medfølgende skruer





Sluket har endret utforming og leveres nå med pakning som besørger tettingen. Fugemasse er ikke lenger nødvendig