

Bestillings skjema Comfort og Extreme skyvedør

Navn _____ Tlf _____

Adresse _____

Post nr _____ Sted _____

E-post _____

Farge på aluminium:

RAL 9010 blank

RAL 7016 struktur

Annen RAL farge

RAL:

Matt Matt struktur

Glass oppgradering:

Soldempende

Selvrensende

Sikkerhetsglass er inkludert

Mål (yttermål karm):

Bredde (A)

mm

Høyde (B)

mm

Vandring:

Standard

Speilvendt

Glass:

2-lags

3-lags

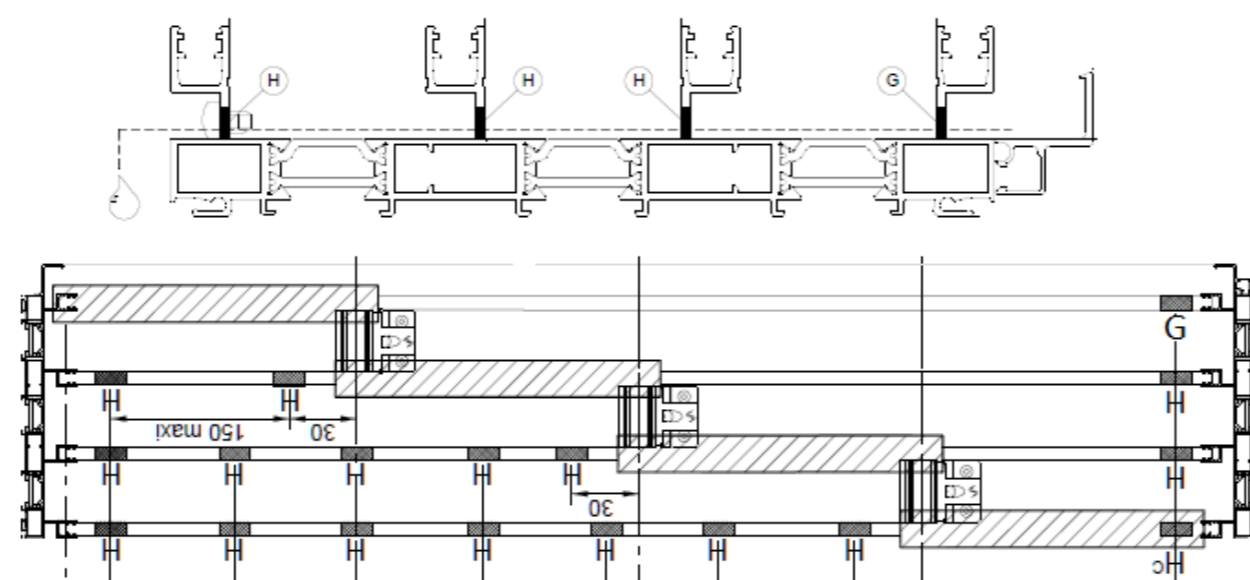
Lås:

Standard 3 pkt lås

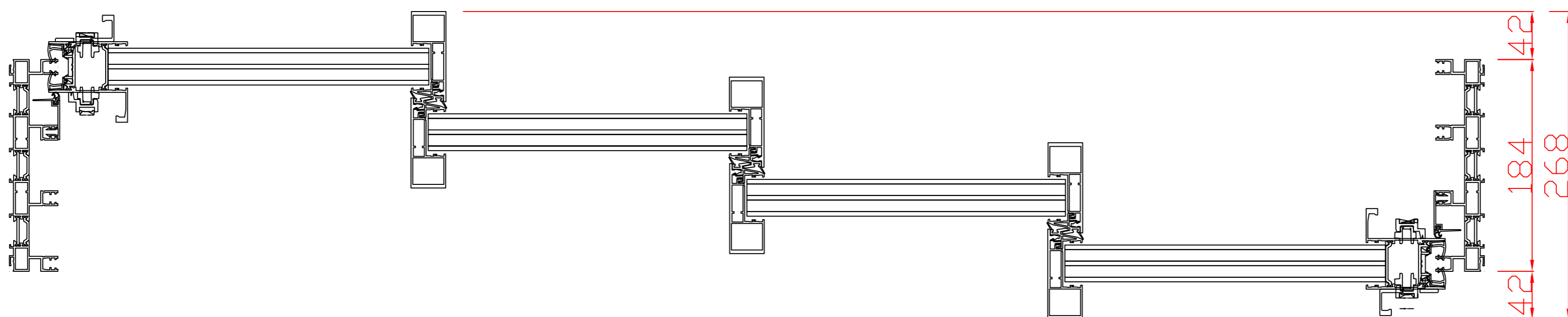
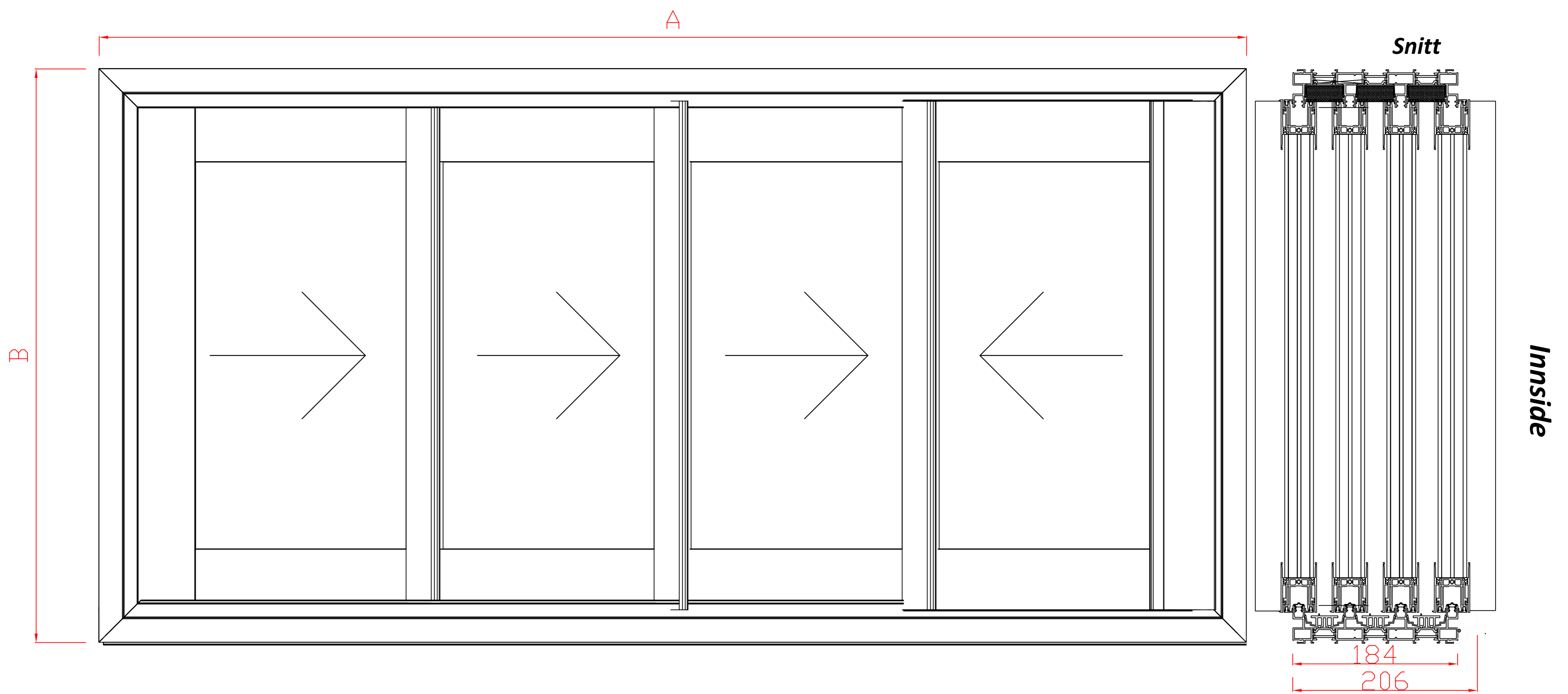
1 pkt lås innv

I bunn bør karmene monteres rett ned på avrettet underlag. På sidene og i topp bør det beregnes 15mm klaring.

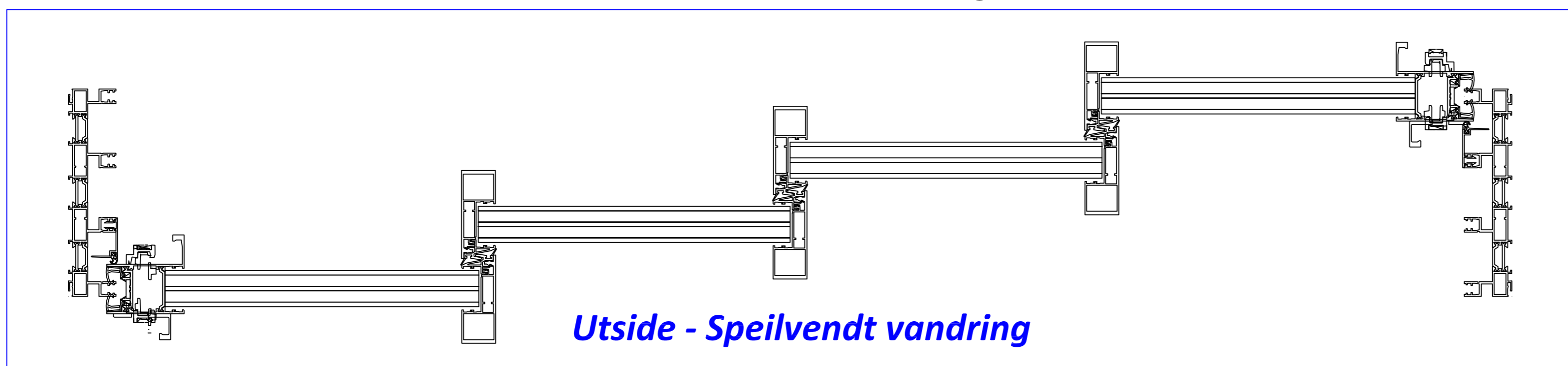
Drenering;



Utside - Standard vandring



Utside - Standard vandring



Utside - Speilvendt vandring