

# Bestillings skjema Comfort og Extreme skyvedør

Navn \_\_\_\_\_

Tlf \_\_\_\_\_

Adresse \_\_\_\_\_

Post nr \_\_\_\_\_

Sted \_\_\_\_\_

E-post \_\_\_\_\_

**Farge på aluminium:**

- RAL 9010 blank  
 RAL 7016 struktur  
 Annen RAL farge

**RAL:**

- Matt  Matt struktur

**Glass oppgradering:**

- Soldempende  
 Selvrensende

Sikkerhetsglass er inkludert

**Mål (yttermål karm):**

Bredde (A) \_\_\_\_\_ mm

Høyde (B) \_\_\_\_\_ mm

**Vandring:**

- Standard  
 Speilvendt

**Glass:**

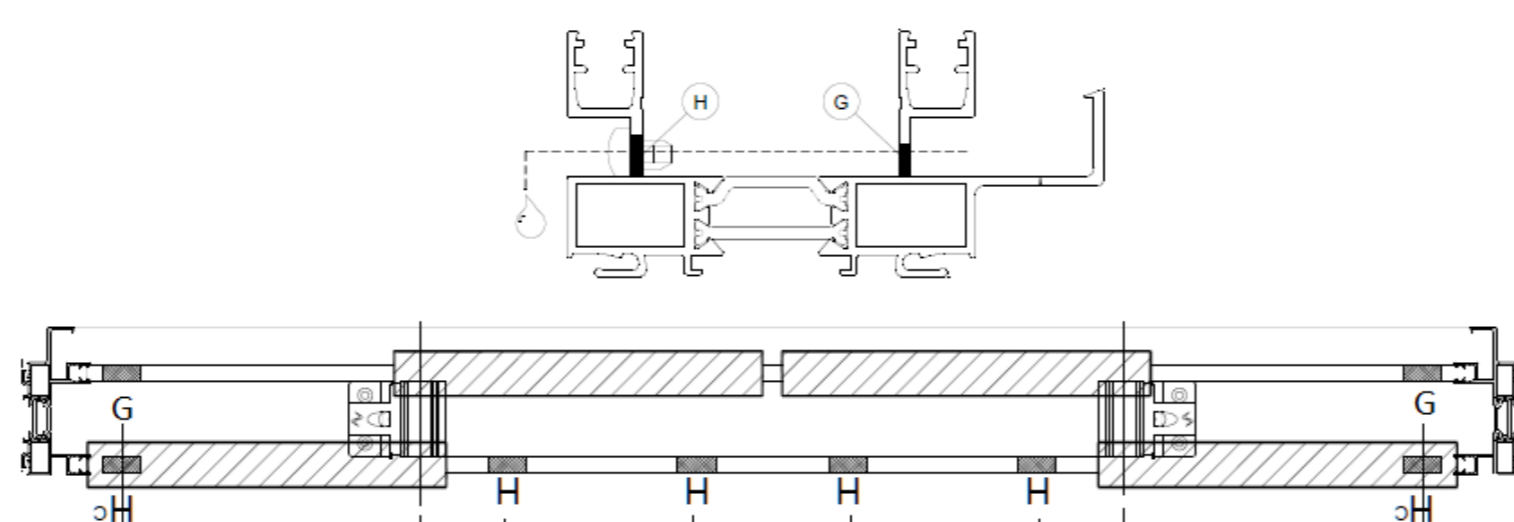
- 2-lags  
 3-lags

**Lås:**

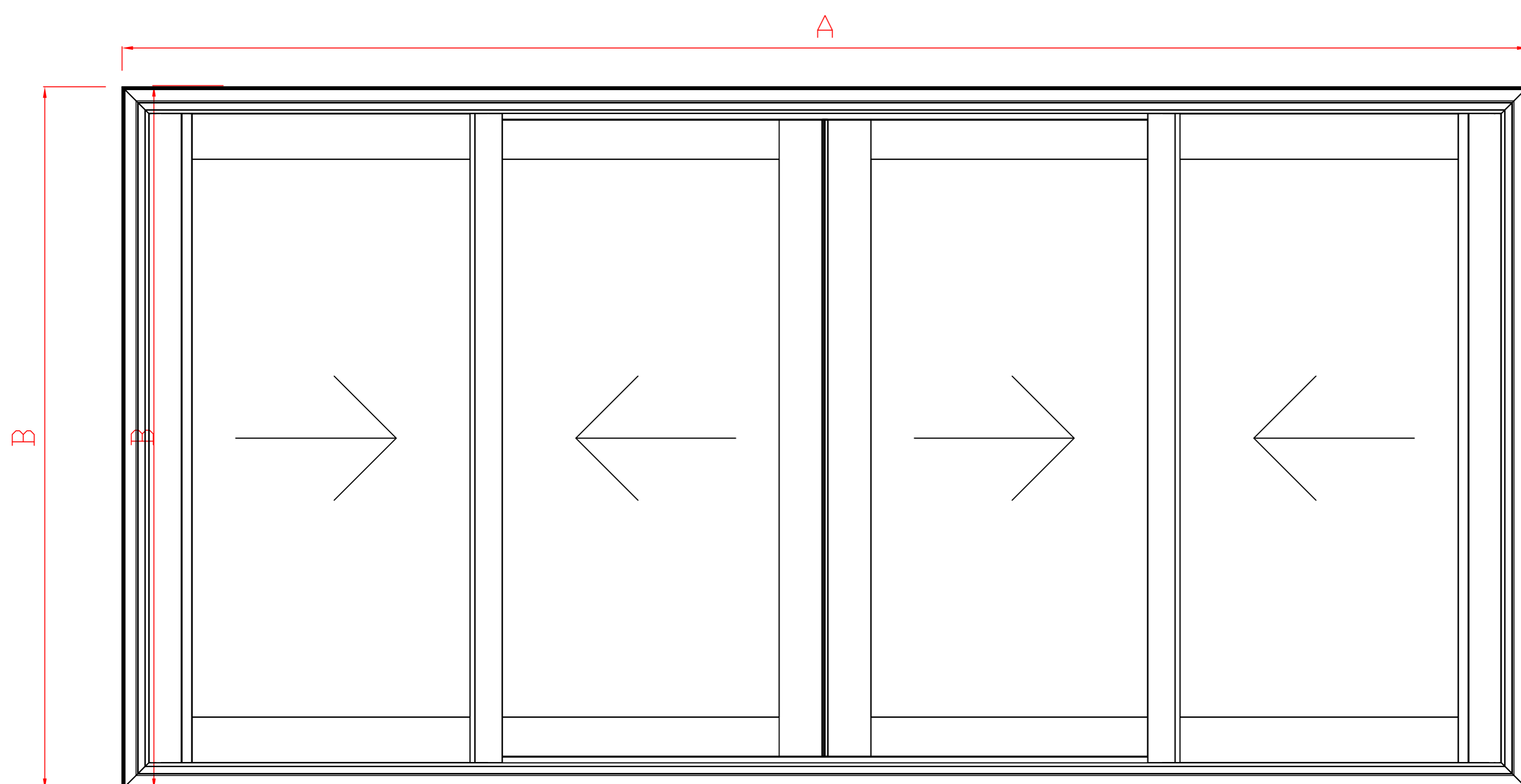
- Standard 3 pkt lås  
 1 pkt lås innv

I bunn bør karmene monteres rett ned på avrettet underlag. På sidene og i topp bør det beregnes 15mm klaring.

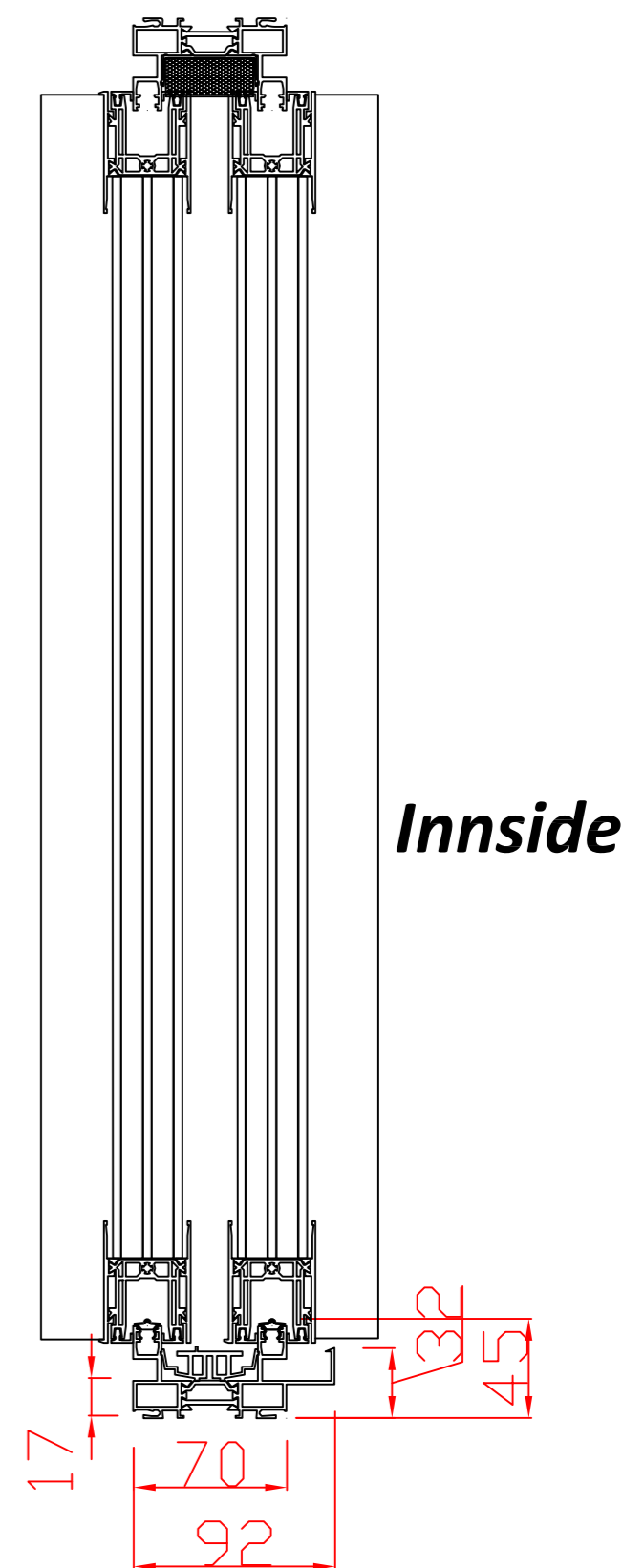
**Drenering;**



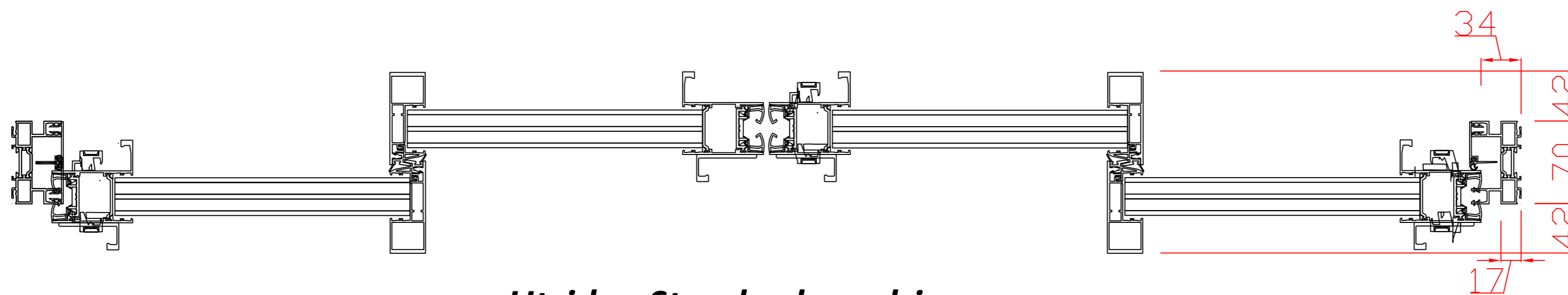
Utside - Standard vandring



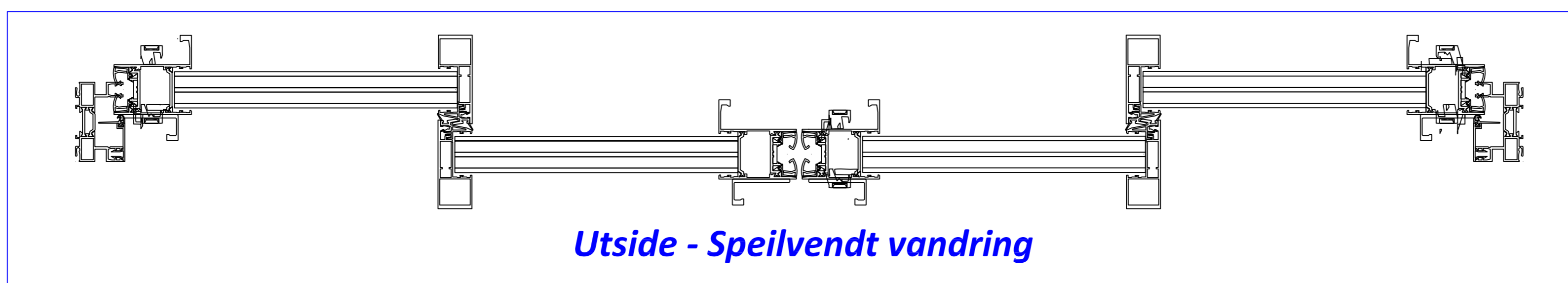
**Snitt**



Inside



Utside - Standard vandring



Utside - Speilvendt vandring