

# Bestillings skjema Comfort og Extreme skyvedør

Navn \_\_\_\_\_ Tlf \_\_\_\_\_  
 Adresse \_\_\_\_\_  
 Post nr \_\_\_\_\_ Sted \_\_\_\_\_  
 E-post \_\_\_\_\_

**Farge på aluminium:**  
 RAL 9010 blank  
 RAL 7016 struktur  
 Annen RAL farge  
**RAL:**  
 Matt  Matt struktur

**Glass oppgradering:**  
 Soldempende  
 Selvrensende  
**Sikkerhetsglass er inkludert**

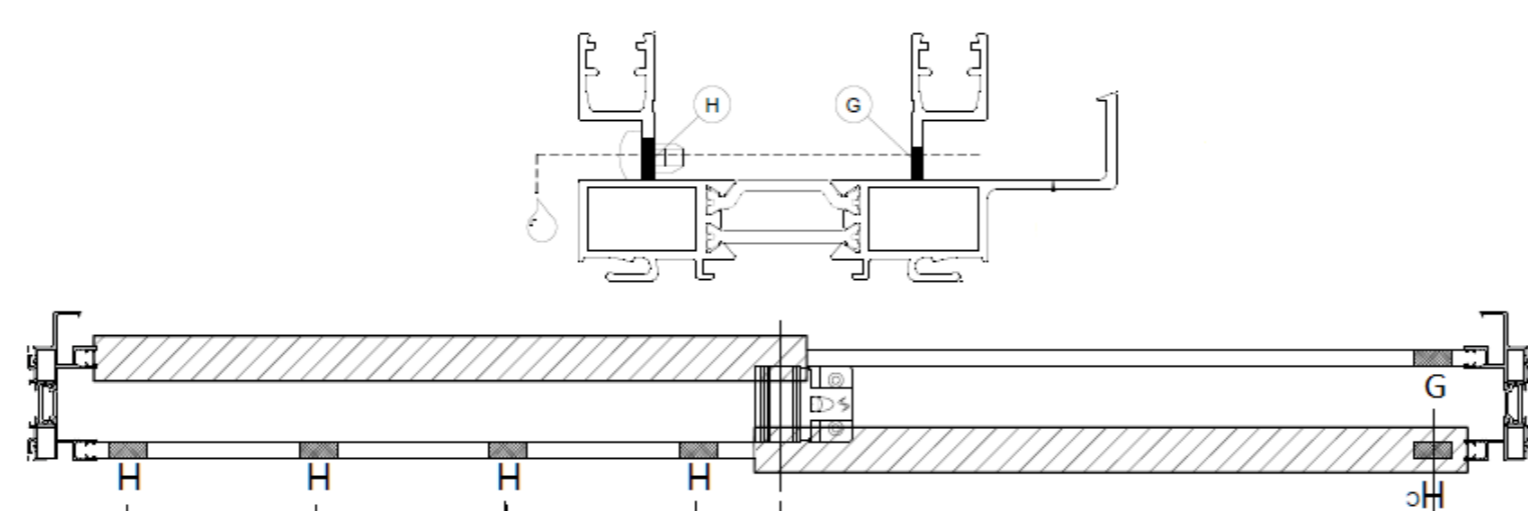
**Mål (yttermål karm):**  
**Bredde (A)**  
 mm  
**Høyde (B)**  
 mm

**Vandring:**  
 Standard  
 Speilvendt  
**Glass:**  
 2-lags  
 3-lags

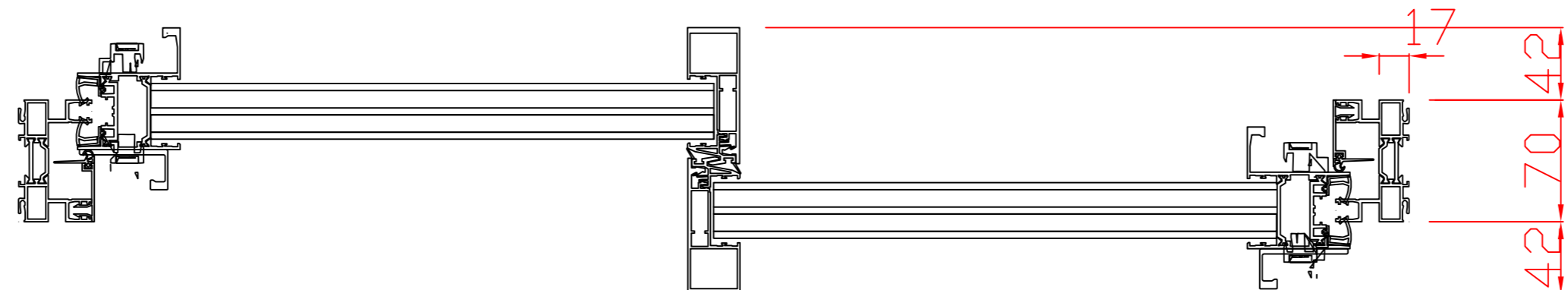
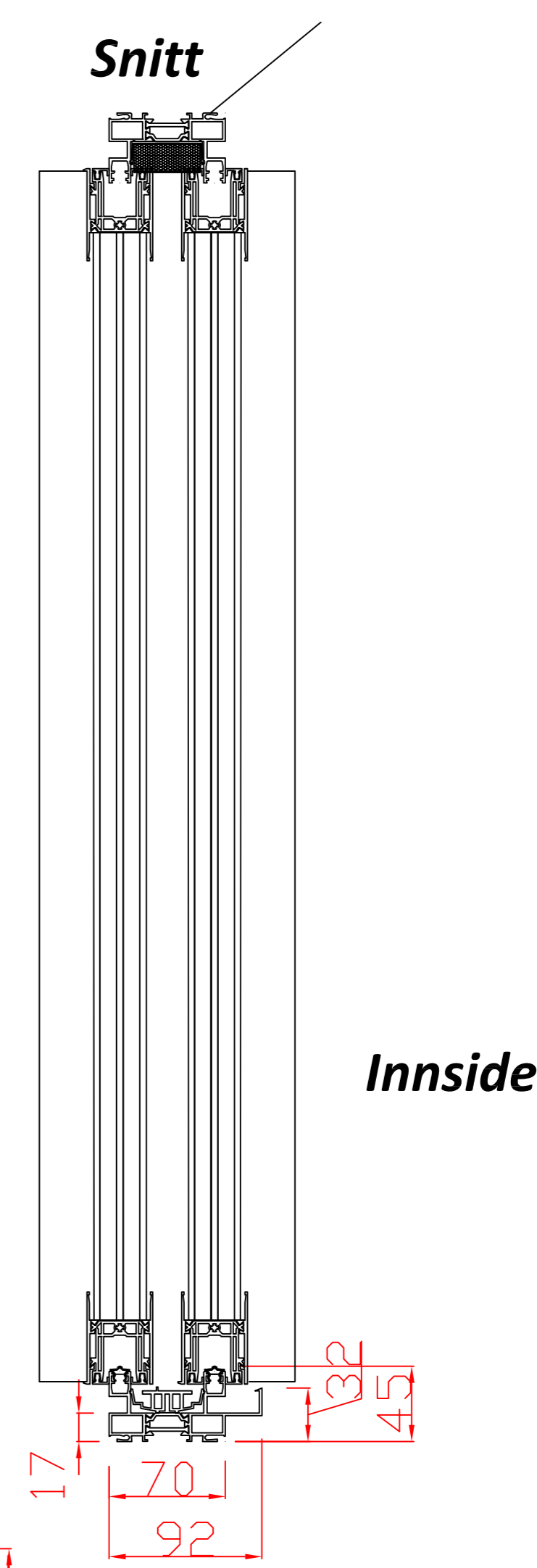
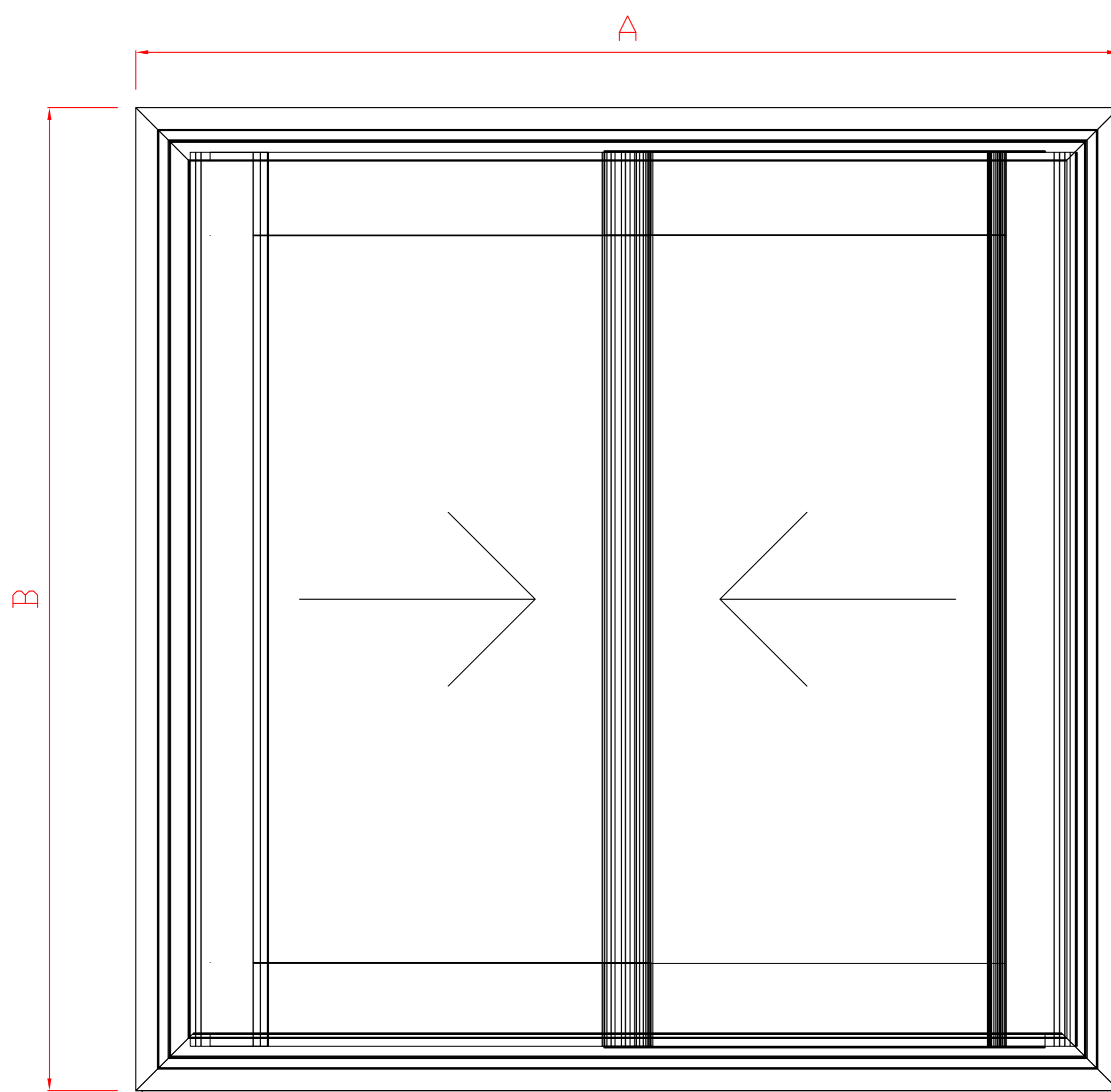
**Lås:**  
 Standard 3 pkt lås  
 1 pkt lås innv

I bunn bør karmene monteres rett ned på avrettet underlag. På sidene og i topp bør det beregnes 15mm klaring.

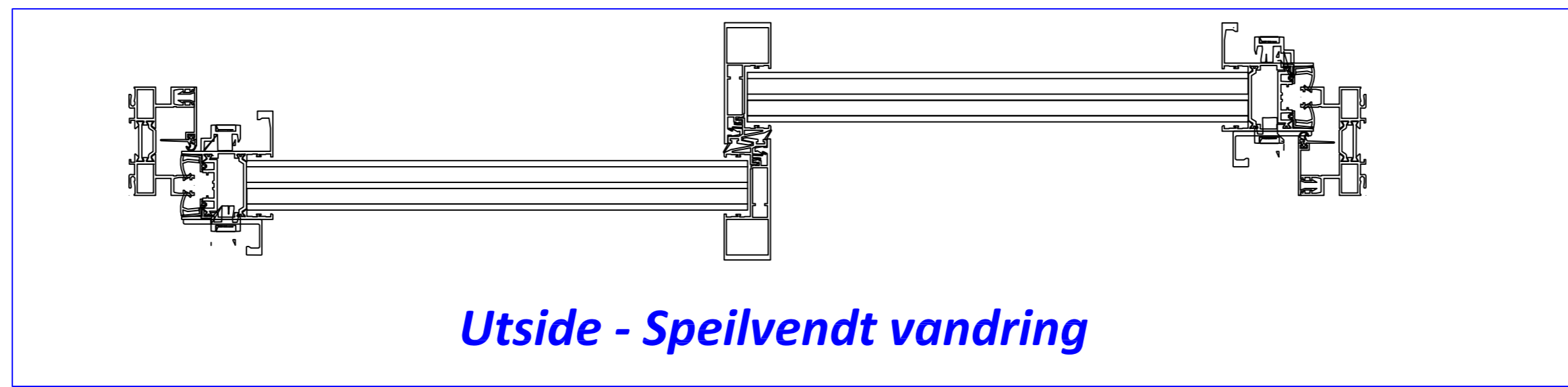
**Drenering;**



Utside - Standard vandring



Utside - Standard vandring



Utside - Speilvendt vandring