

# Bestillings skjema Basic/ISO skyvedør

Navn \_\_\_\_\_ Tlf \_\_\_\_\_  
 Adresse \_\_\_\_\_  
 Post nr \_\_\_\_\_ Sted \_\_\_\_\_  
 E-post \_\_\_\_\_

**Farge på aluminium:**

- Hvit RAL 9010  
 Annen RAL farge  
 RAL:  
 Matt  Matt struktur

**Glass oppgradering:**

- Sotet  Opal  
 Selvrensende  
 Energibelegg  
**Sikkerhetsglass er inkludert**

**Mål (yttermål karm):**

Bredde (A)  
 mm  
 Høyde (B)  
 mm

**Vandring:**

- Standard  
 Speilvendt

**Variant:**

- Basic  
 ISO

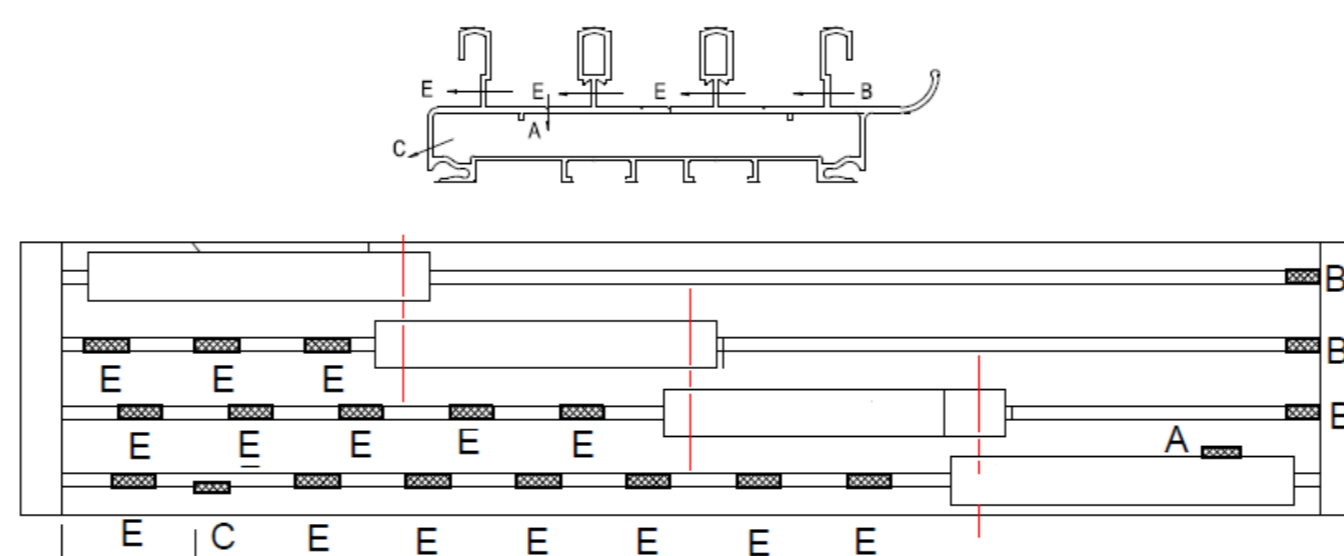
**Lås:**

- Standard  
 Utvendig nøkkellås

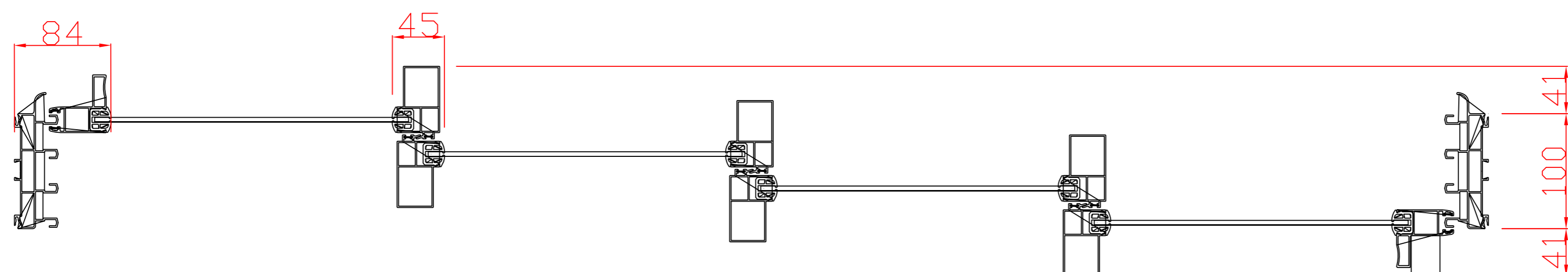
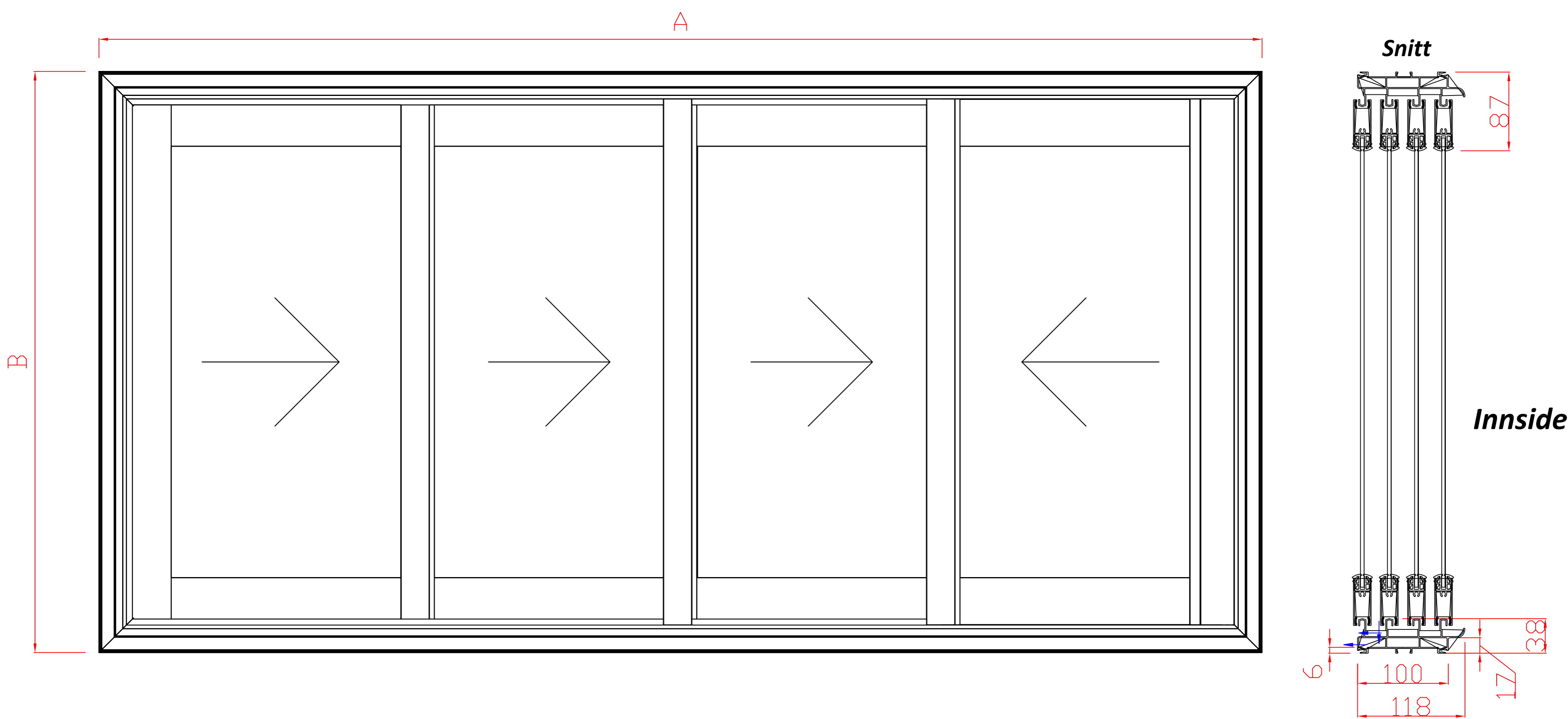
Nøkkellås MÅ plasseres høyre side ved standard og venstre side ved speilvendt

I bunn bør karmene monteres rett ned på avrettet underlag. På sidene og i topp bør det beregnes 15mm klaring.

**Drenering:**

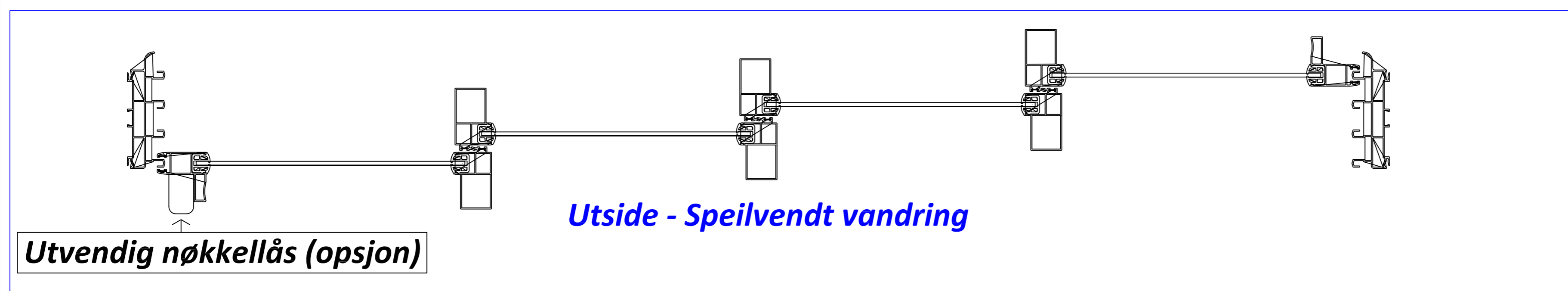


Utside - Standard vandring



Utside - Standard vandring

Utvendig nøkkellås (opsjon)



Utside - Speilvendt vandring

Utvendig nøkkellås (opsjon)