

Bestillings skjema Basic/ISO skyvedør

Navn _____ Tlf _____
 Adresse _____
 Post nr _____ Sted _____
 E-post _____

Farge på aluminium:

Hvit RAL 9010
 Annen RAL farge
RAL:
 Matt Matt struktur

Glass oppgradering:

Sotet Opal
 Selvrensende
 Energibelegg
Sikkerhetsglass er inkludert

Mål (yttermål karm):

Bredde (A) _____ mm
 Høyde (B) _____ mm

Vandring:

Standard
 Speilvendt

Variant:

Basic
 ISO

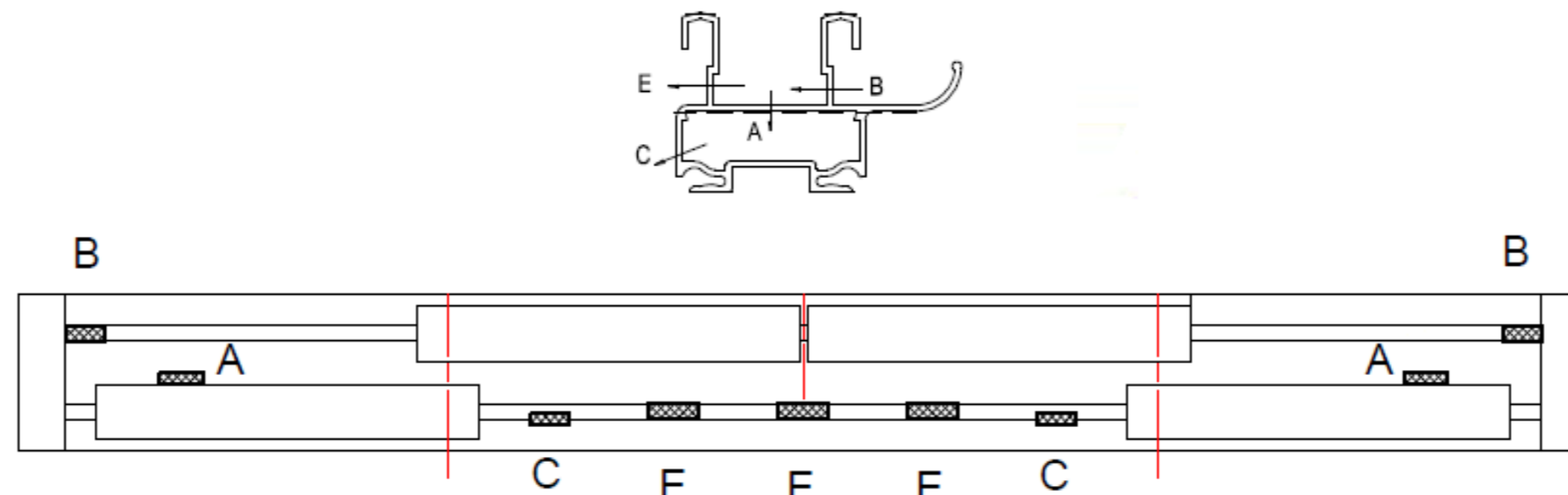
Lås:

Standard
 Utvendig nøkkellås

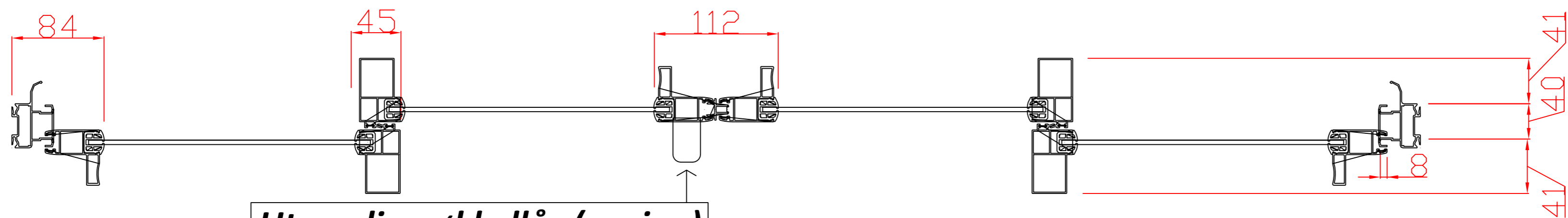
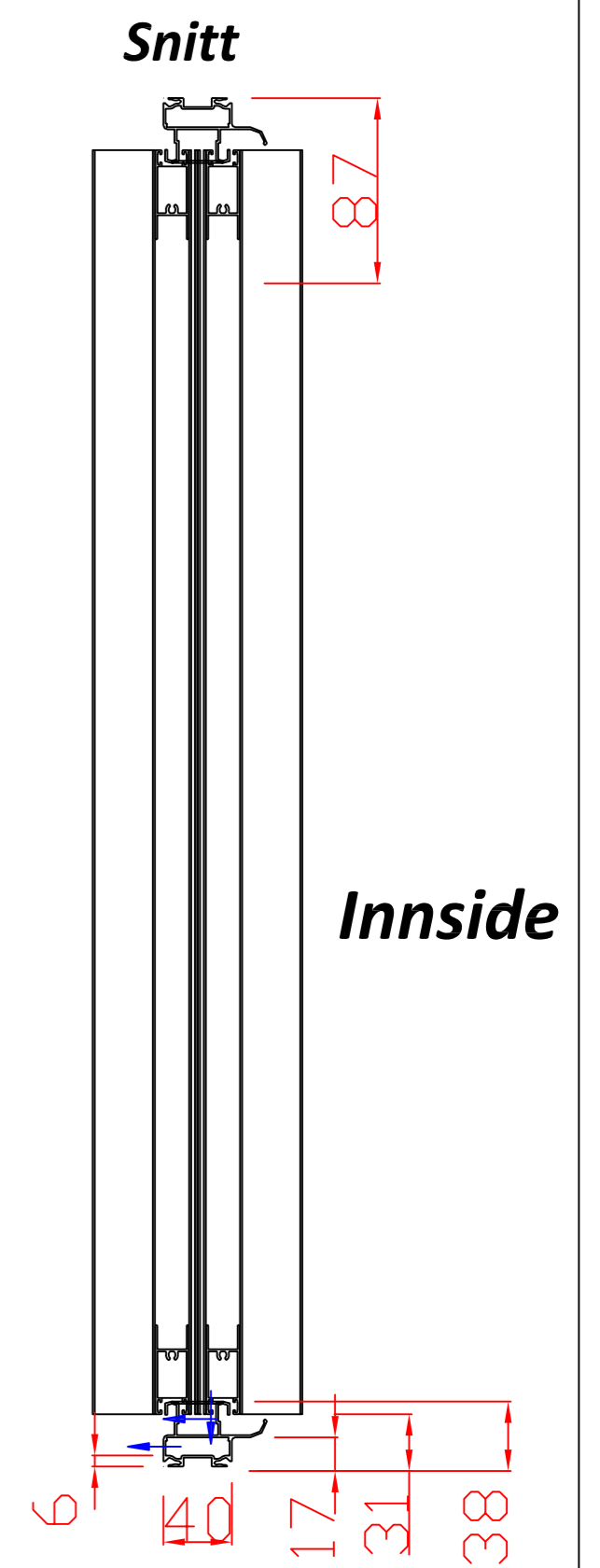
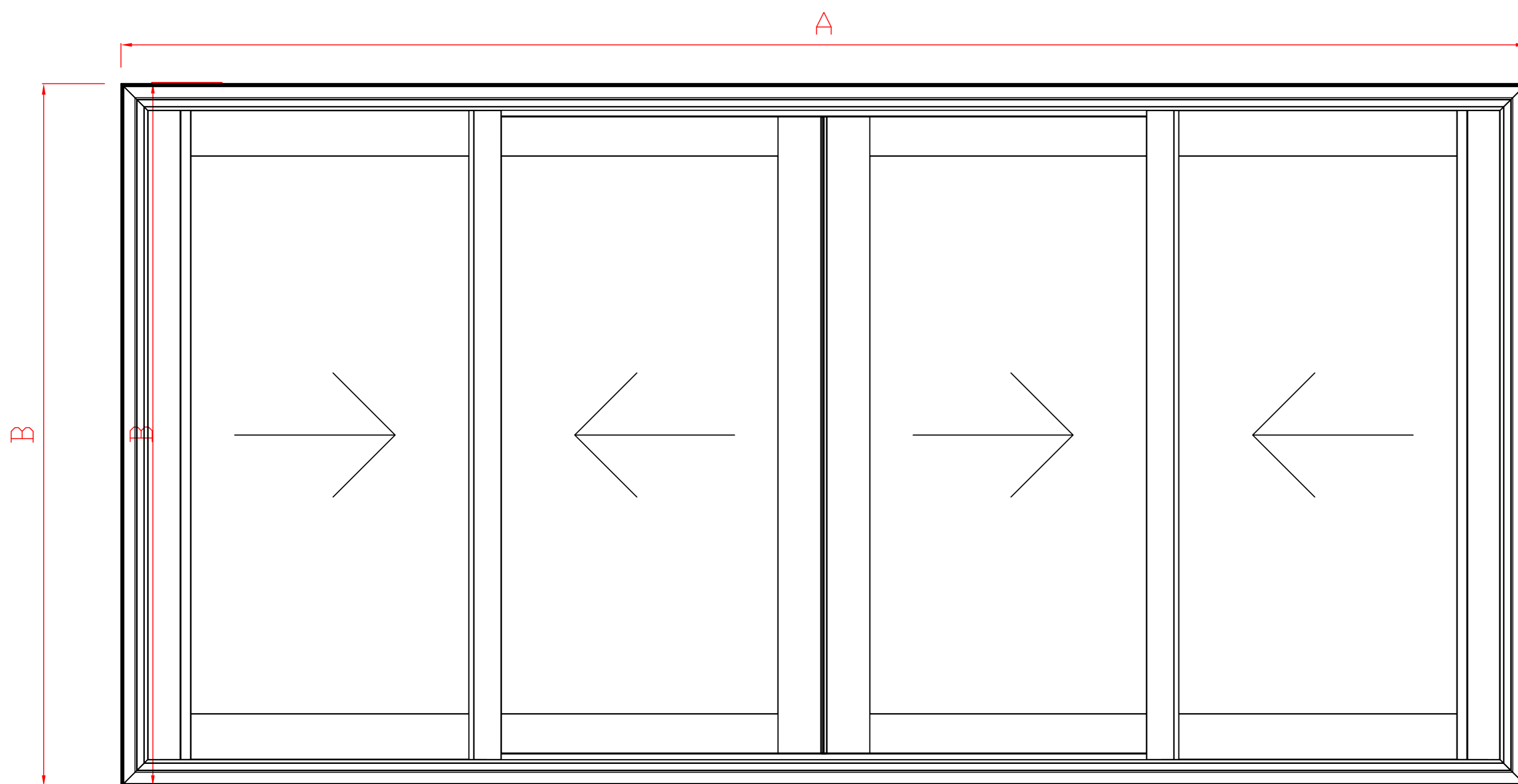
Nøkkellås MÅ plasseres høyre side ved standard og venstre side ved speilvendt

I bunn bør karmene monteres rett ned på avrettet underlag. På sidene og i topp bør det beregnes 15mm klaring.

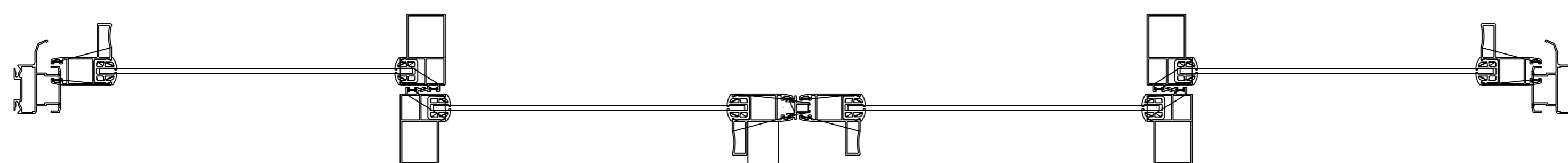
Drenering;



Utside - Standard vandring



Utside - Standard vandring



Utside - Speilvendt vandring