

Bestillings skjema Basic/ISO skyvedør

Navn _____

Tlf _____

Adresse _____

Post nr _____

Sted _____

E-post _____

Farge på aluminium:

Hvit RAL 9010

Annen RAL farge

RAL:

Matt

Matt struktur

Glass oppgradering:

Sotet Opal

Selvrensende

Energibelegg

Sikkerhetsglass er inkludert

Mål (yttermål karm):

Bredde (A)

_____ mm

Høyde (B)

_____ mm

Vandring:

Standard

Speilvendt

Variant:

Basic

ISO

Lås:

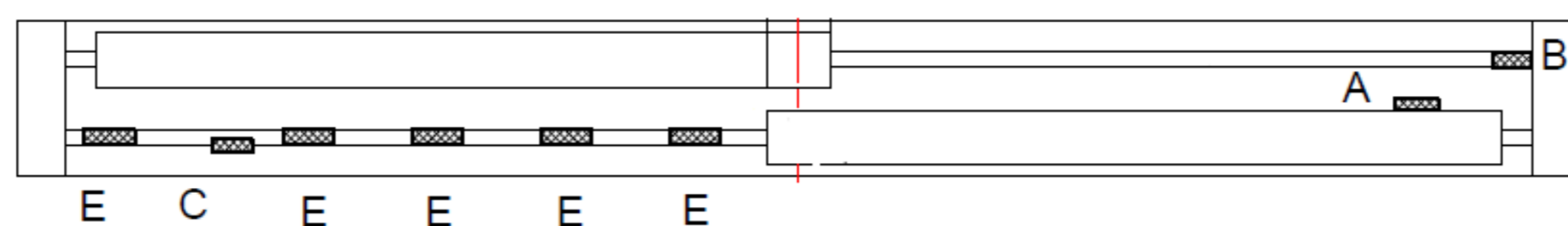
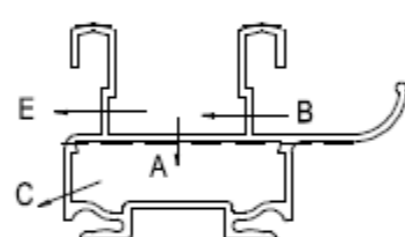
Standard

Utvendig nøkkellås

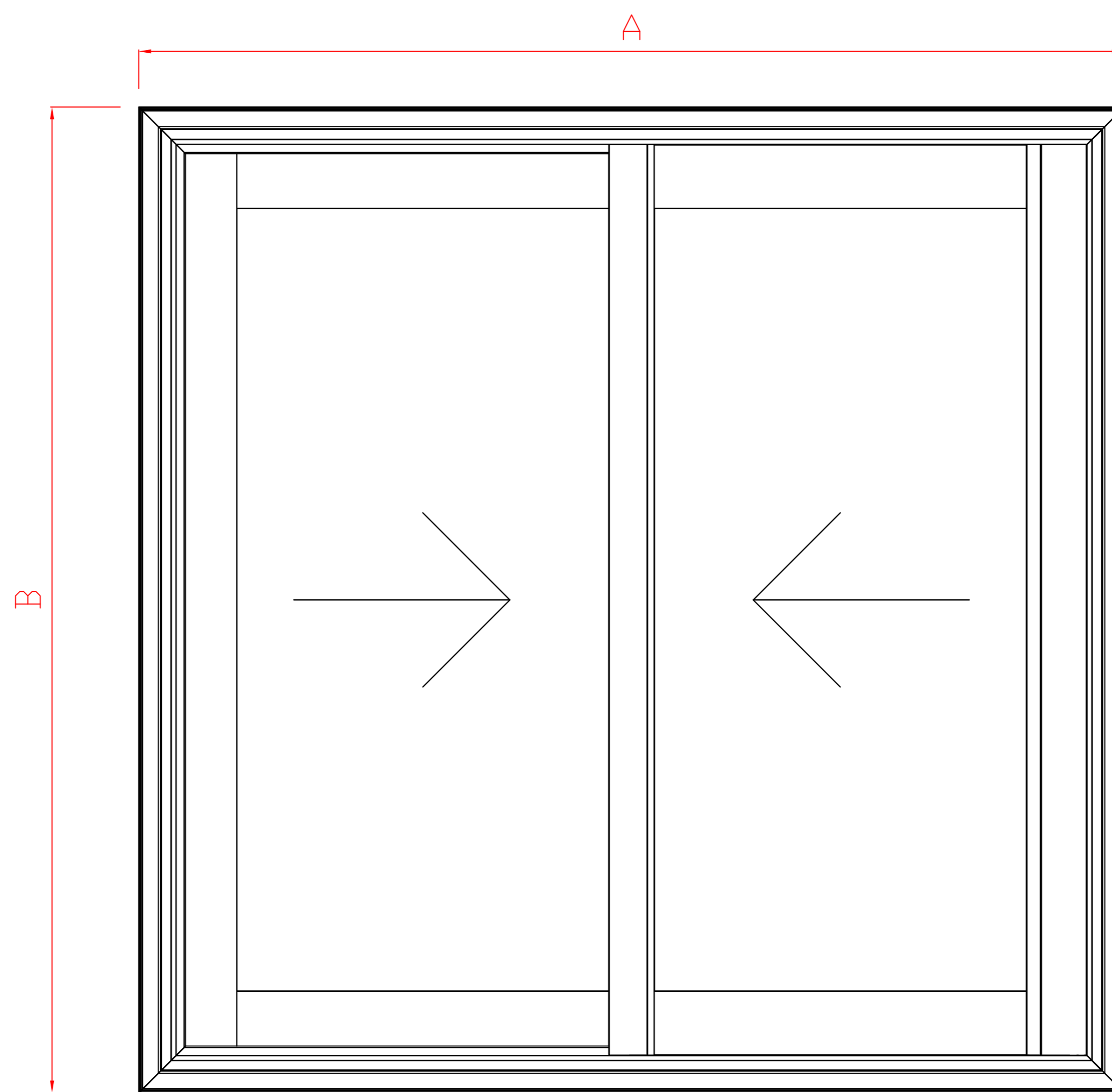
Nøkkellås MÅ plasseres høyre side ved standard og venstre side ved speilvendt

I bunn bør karmene monteres rett ned på avrettet underlag. På sidene og i topp bør det beregnes 15mm klaring.

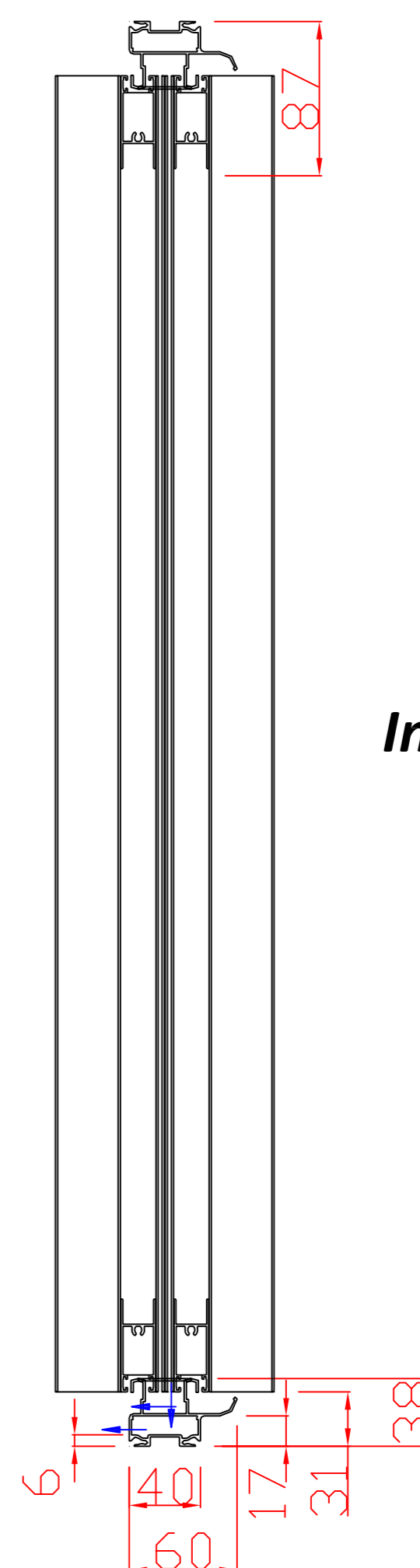
Drenering;



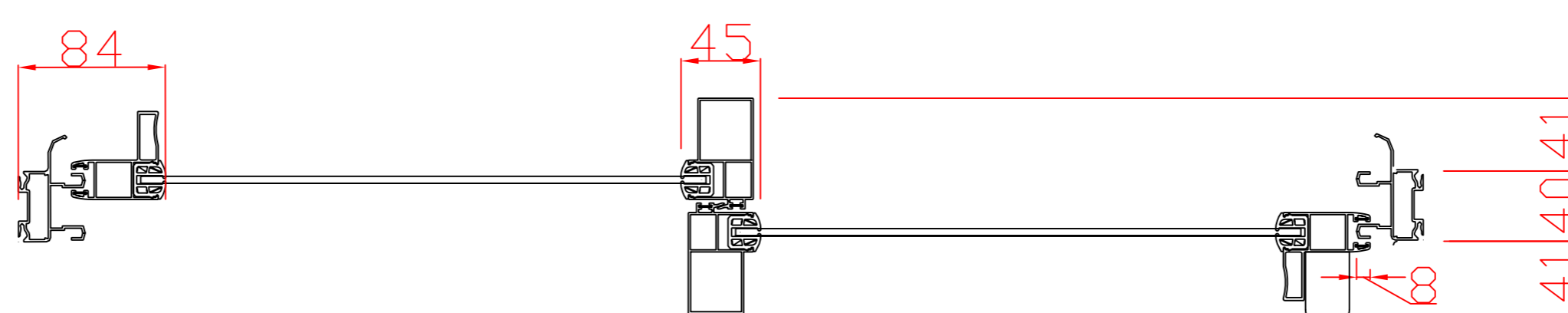
Utside - Standard vandring



Snitt

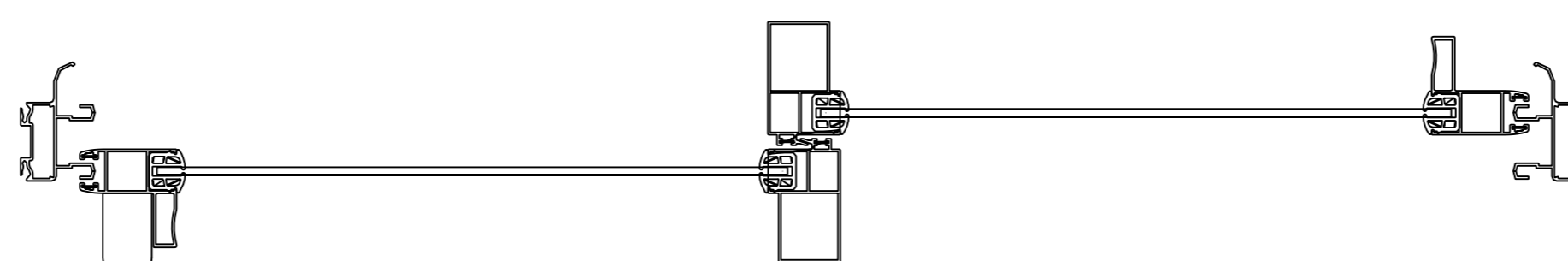


Inside



Utside - Standard vandring

Utvendig nøkkellås (opsjon)



Utvendig nøkkellås (opsjon)

Utside - Speilvendt vandring