

# Port

Montasjeanvisning

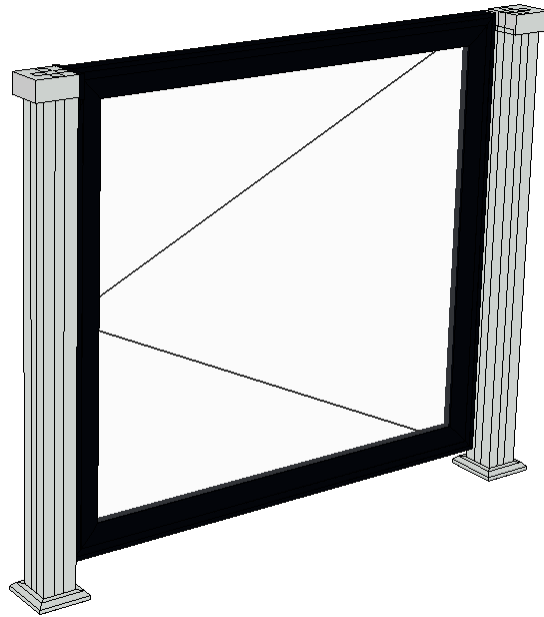
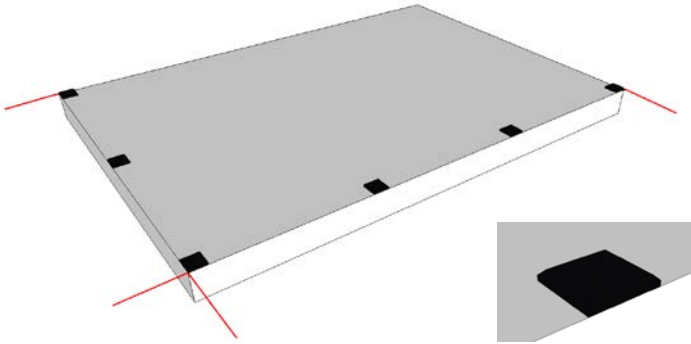
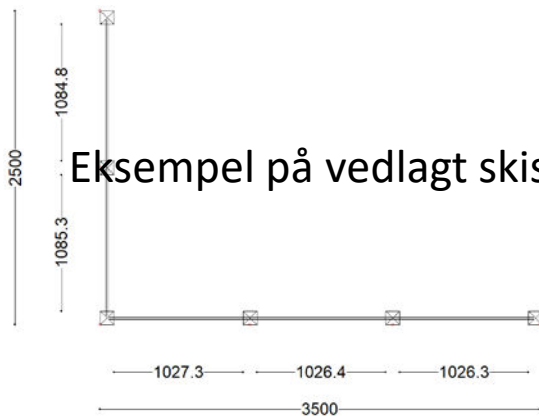


Fig 1.1



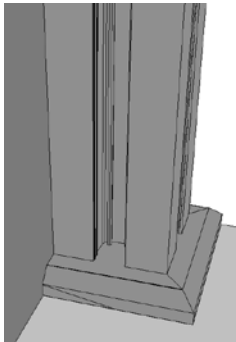
Plasser ut alle fotplatene i henhold til skissen som er vedlagt ditt rekkverk (Se eks fig 1.2). Kontroller at total yttermål stemme i henhold til vedlagt skisse!

Fig 1.2



Det medfølger snittegning med avstand i mellom hver fotplate og total yttermål på fotplate (ditt oppgitte mål)

Fig 1.3

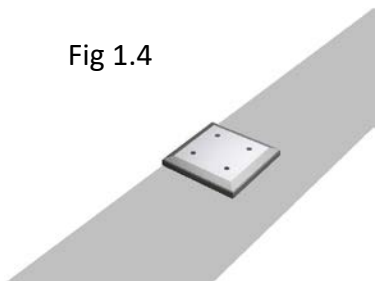


Hvis det er bestilt veggfeste så er fotplate kappet av slik at stolpe kan komme helt inn til vegg. Se din vedlagt skisse.

Ved montering i mur borres det opp med  $\varnothing 10\text{mm}$  bor, og det benyttes kjemi type «Berner» i hullene før gjengestagene tres ned i. Hull skal borres ca 100mm dyp.

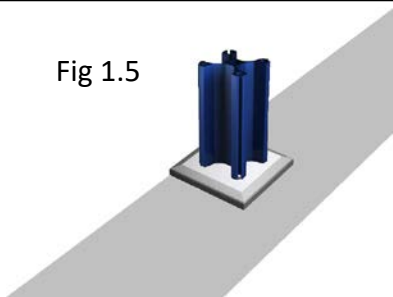
Hullene må blåses ren for støv og smuss.

Fig 1.4



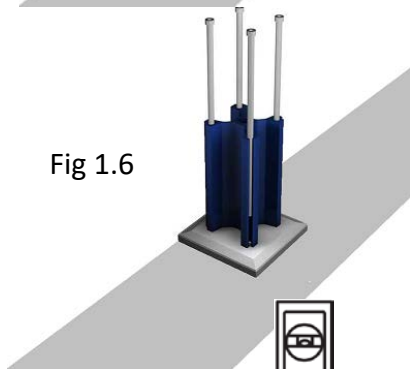
OBS! Alle hullene bør borres på forhånd da kjemien herder fort!

Fig 1.5



Stolpeforsteker plasseres opp på fotplate.

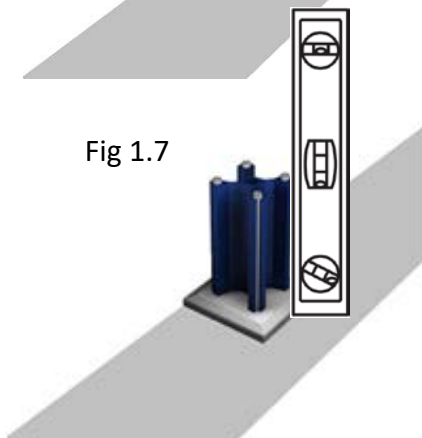
Fig 1.6



Betong: Låseskive og mutter på gjengestag.

Treverk: 300mm skruer. Alle 4 skruene må treffe ned i solid material minimum 100mm høyde (Se eks fig 1.8)

Fig 1.7



Stolpeforsterker må justeres i lodd når det strammes til. Bruk om nødvendig noe skims under fotplate.

Fig 1.8

# Eksempel på god innfestning i treverk.

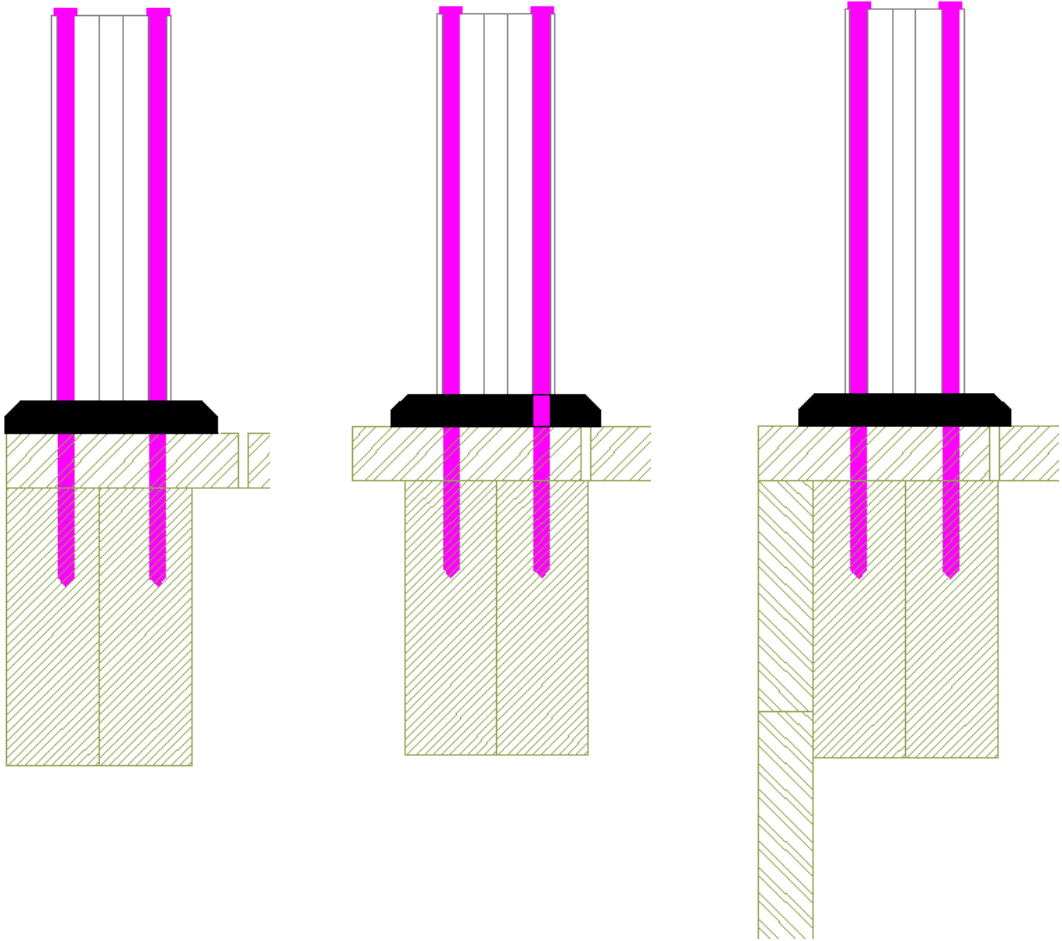
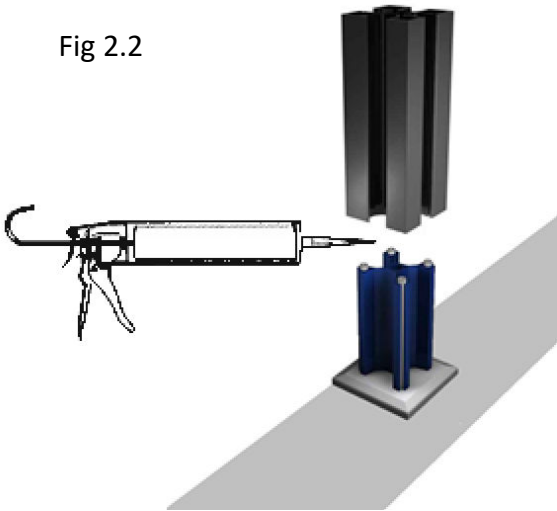


Fig 2.2



Legg på fugelim innvendig i stolpe (fig2.3) Tre så stolpen ned på stolpeforsterker.

Fig 2.3

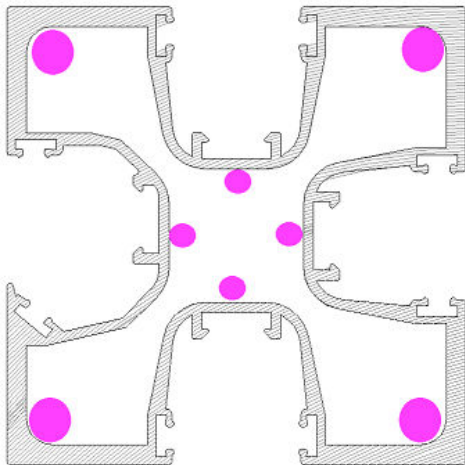
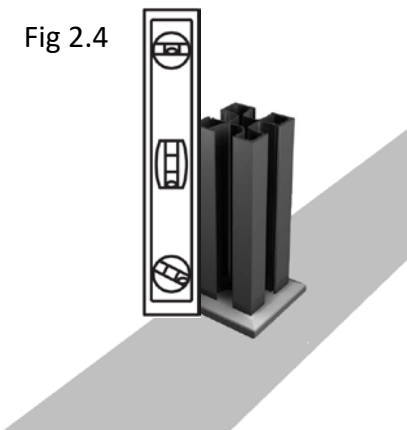
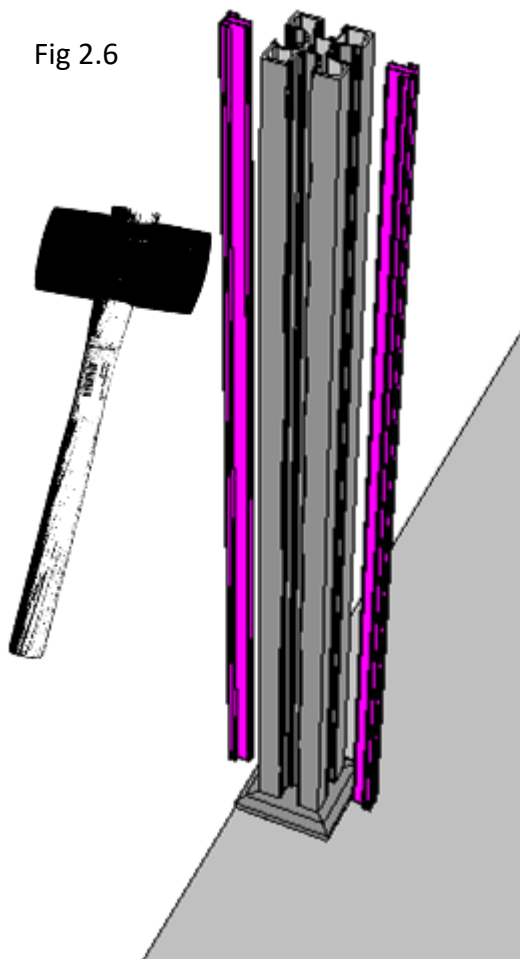


Fig 2.4



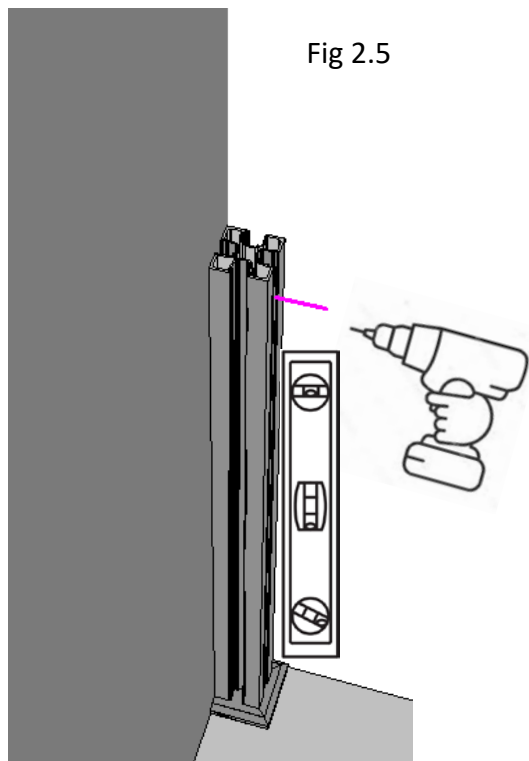
Kontroller at stolpe står i lodd før limen herder.

Fig 2.6



Klips på dekklister i stolpe.  
Slåes inn med en klubbe eller  
hammer og trestykke.

Fig 2.5



Veggfeste. (hvis det er bestilt)  
Stolpe forborres med  $\varnothing 6\text{mm}$   
bor. Kontroller at stolpe er i  
lodd og skru stolpe fast i vegg  
med vedlagt 5x80mm skrue.

OBS! Ikke trekk skruen for  
hardt til da deformerer stolpe  
seg slik at dekklister i fig 2.6  
blir vanskelig å installere.  
Monter gjerne dekklister før  
skrue trekkes til.

Se i din tegning hvilken av de fire port-løsninger du har. «Inn» eller «Ut».

Fig 10.1

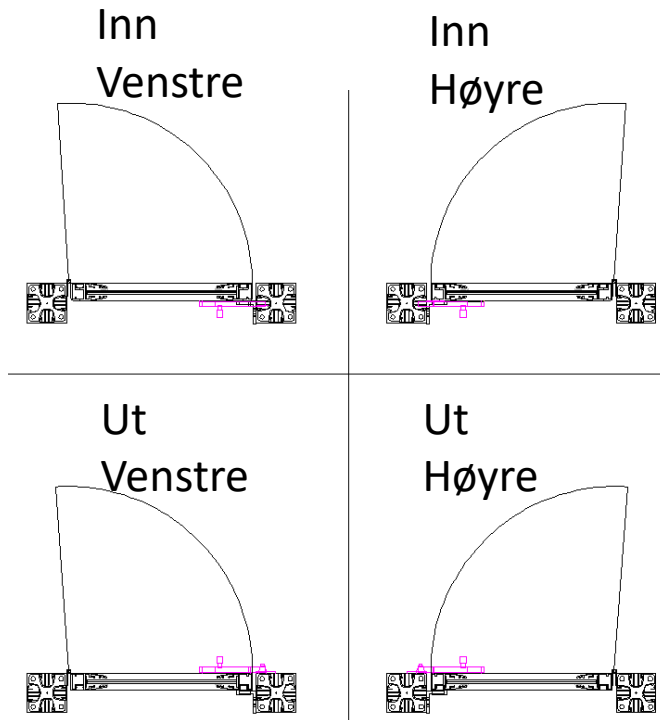
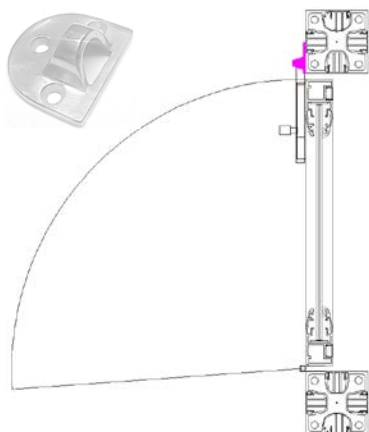
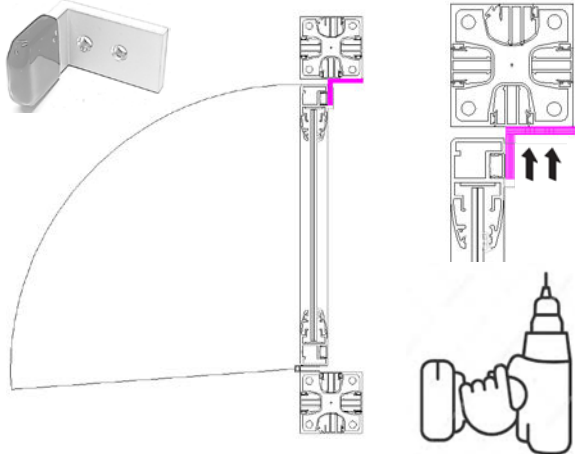


Fig 12.0



Monter på sluttstykke.

Fig 12.1



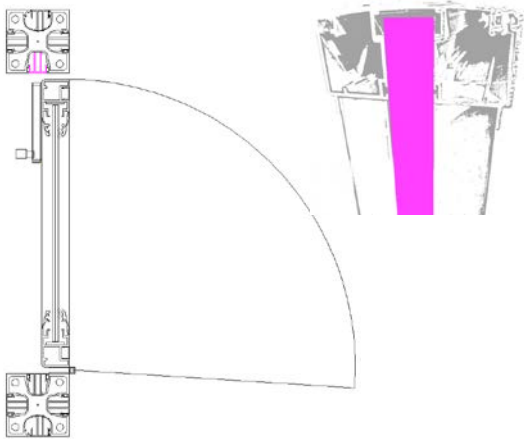
Vinkel med gummi må monteres på for å forhindre att port vandrer videre og knekker hengsler!

Lukk igjen port og slå igjen kantskåte.

Plaser vinkel oppe på stolpe. Forbor med  $\varnothing 3,5$ mm bor.

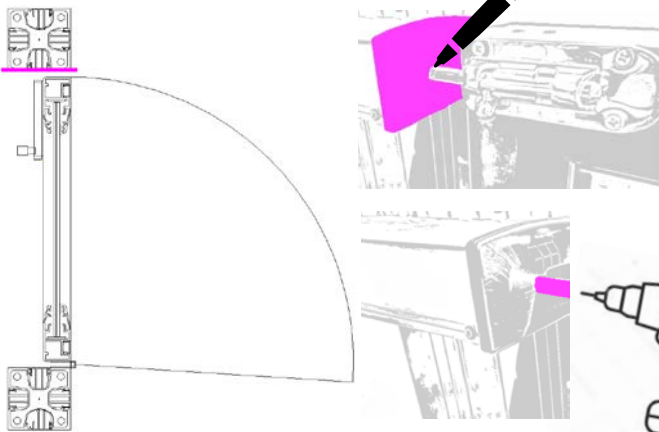
# Inn

Fig 11.0



Monter i dekklist (Se fig 2.6), som er merket «port».

Fig 11.1

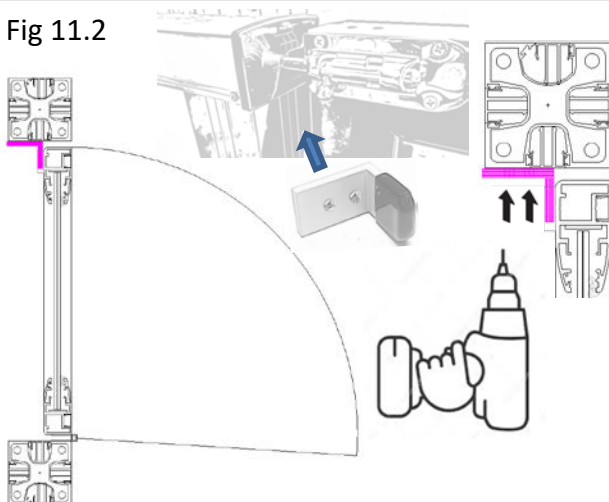


Sett på endelokk.  
Lukk igjen port.  
Merk av hvor det skal bores.

Begynn med liten bor  
Ø4mm, og øk så gradvis  
størrelse opp til  
Ø10mm.

Kontroller at skåte  
treffer fint i hull.

Fig 11.2



Vinkel med gummi må  
monteres på for å forhindre  
att port vandrer videre og  
knekker hengsler!

Lukk igjen port og slå igjen  
kantskåte.

Forbor med Ø3,5mm bor.

# Endelokk på håndlist limes på med fugelim

Fig 5.11

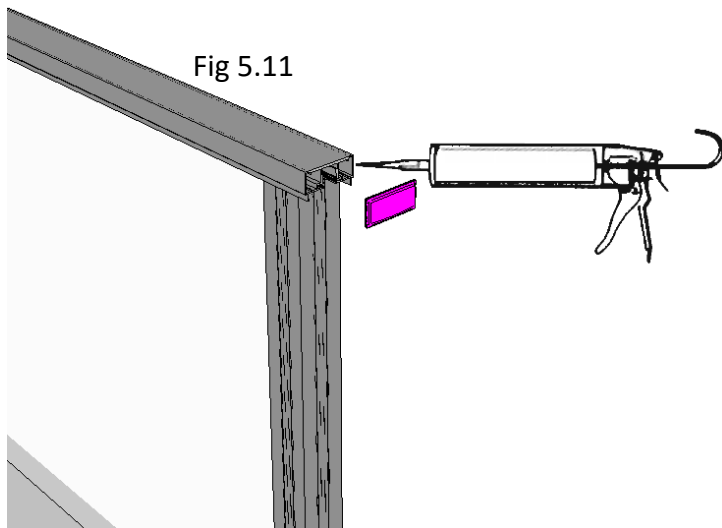
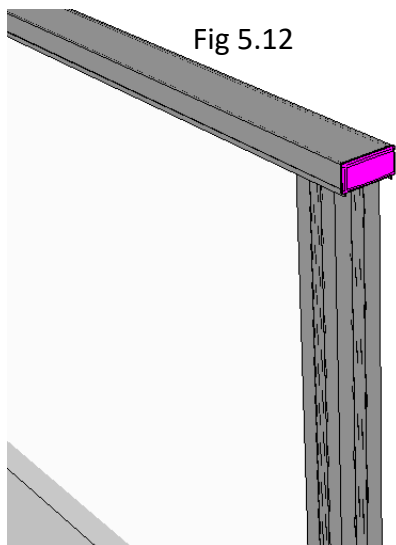
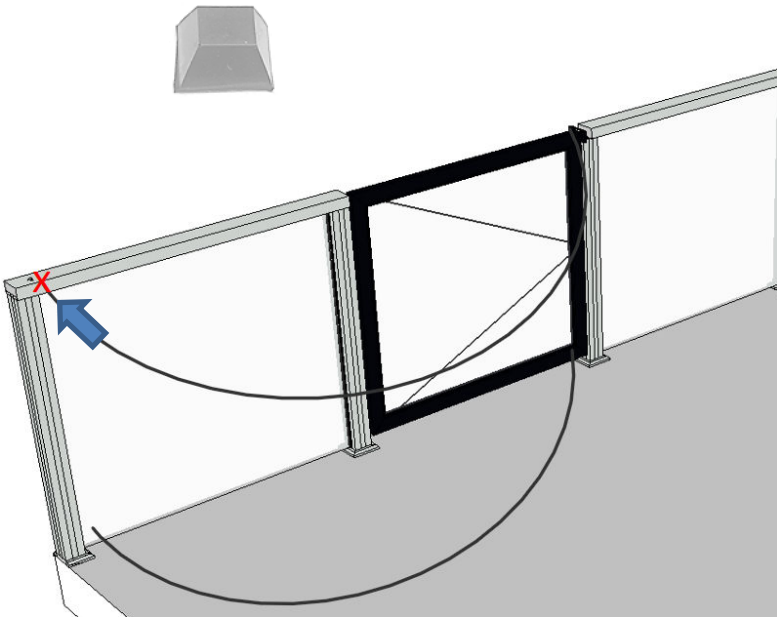


Fig 5.12



Gummistopper forankres fast der port støter på ved åpen stilling.  
Rengjøres for fett og smuss før beskyttelse folie fjernes av gummistopper som forankres på velegnet sted.

Fig 13.1



**OBS!**

Glass er knuselig! Må ikke komme i konflikt med harde gjenstander. Bruk strø/treverk under glass ved oppbevaring under montasjearbeid. Bruk hansker når du skal håndtere glass!



**VERANDA®**

Når ute blir inne

[www.veranda.no](http://www.veranda.no)

