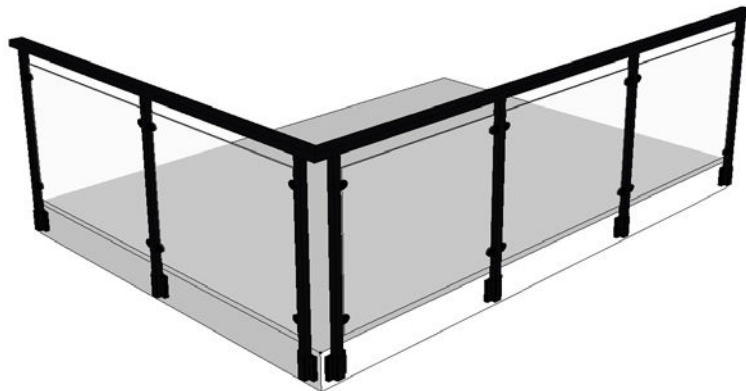
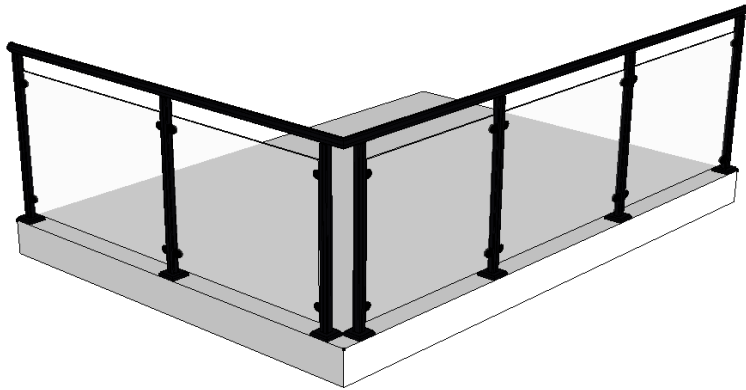
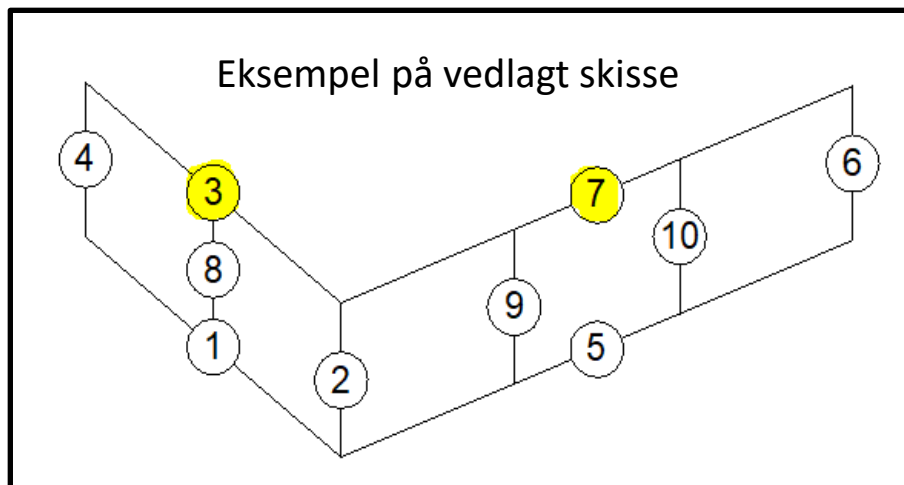


Exlusive Rekkverk

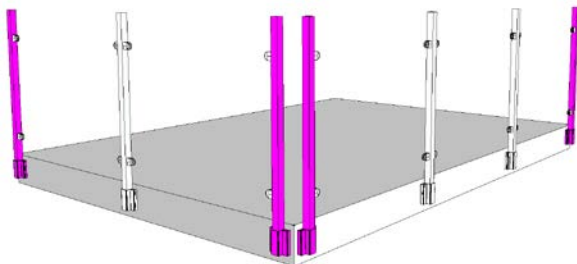
Montasjeanvisning



De horisontale profilene er merket med nummer ihht skisse du mottar sammen med ditt rekkverk.
Se eksempel på merking av strekk:



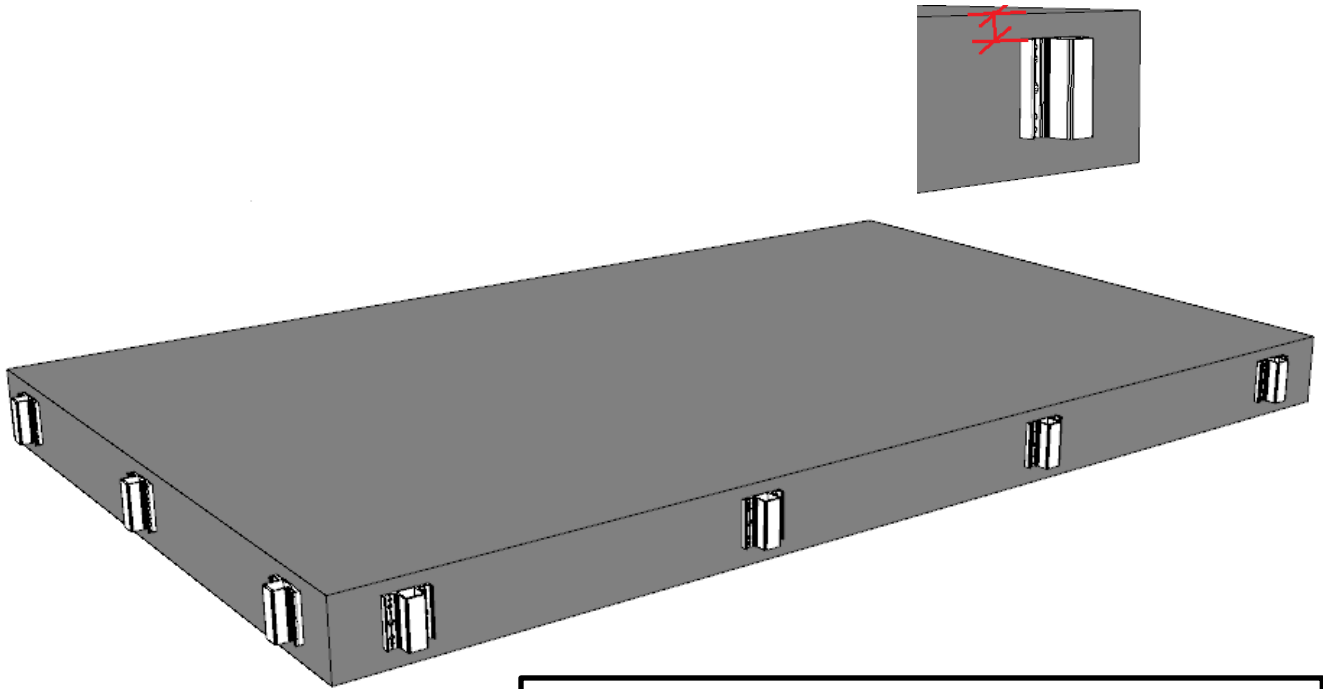
Stolper kommer med klemmfester ferdig montert.
I ender og i hjørner er det ikke klemmfeste på begge sider av stolpe.



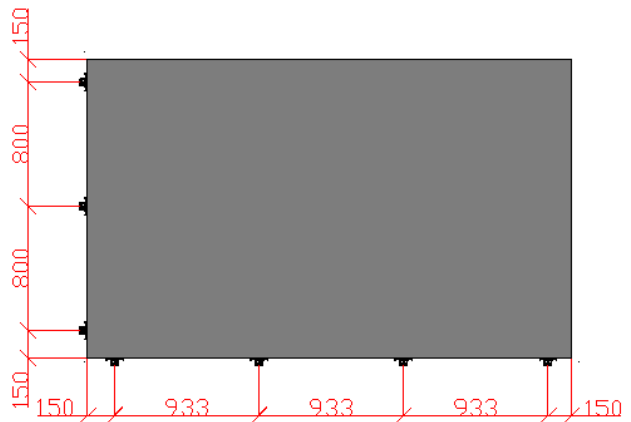
Kant-montert

Plassering av rekkverks sko

Rekkverks skoene plasseres ut ihht medfølgende plantegning. Avstand fra topp dekke ned til sko er oppgitt av kunde ved bestilling (på måleskjema). Standard er 30mm ned



Eksempel på medfølgende plantegning:



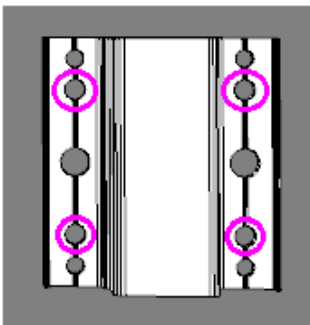
Kant-montert

Skruing av kantmontert sko

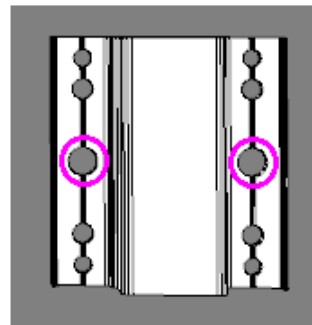
I treverk benyttes det 4 skruer i de ytterste hullene (A).

I betong benyttes 2 skruer i det midterste hullet (B).

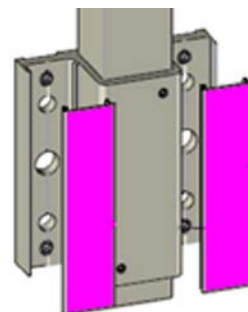
A



B



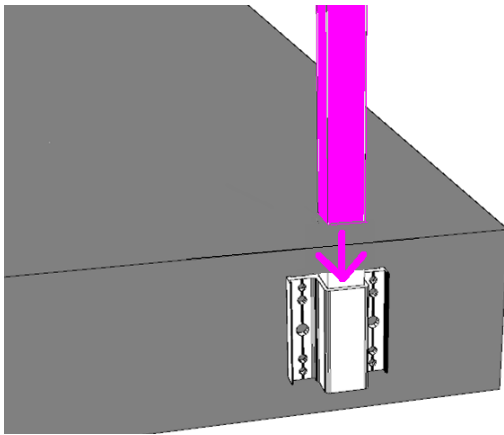
Dekslene på skoene slås på med gummiklubbe



Kant-montert

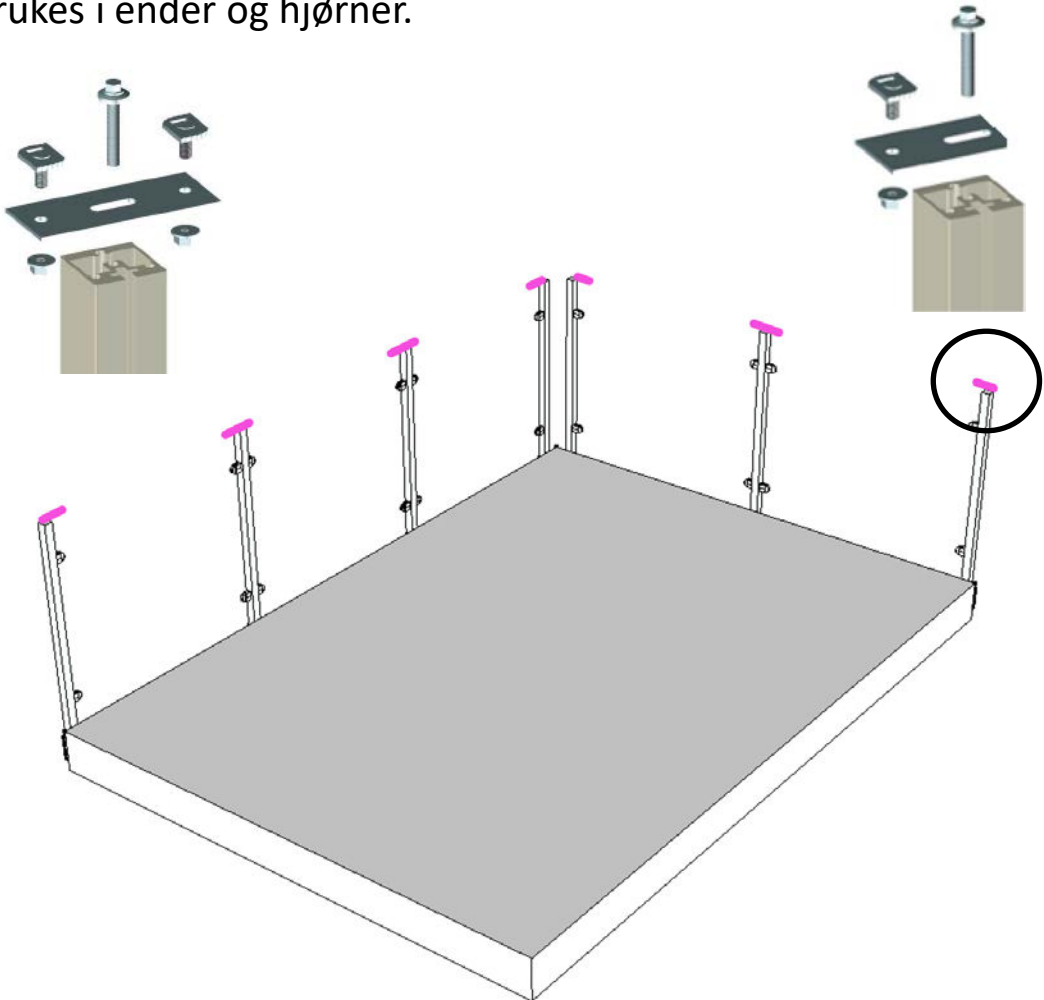
Montering av stolper

Rekkverks stolpene tres ned i skoen og låses med settskruer. Stolpene rettes i lodd sideveis og inn/ut. Settskruer i rekkverks sko kan benyttes til å justere inn/ut

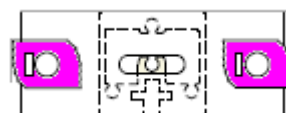


Montasjeplater til håndlist

Montasjeplatene til håndlist skrues oppå stolpene med medfølgende skrue. Tannskivene skrues på løst med mutter på undersiden og tannskivene legges i lengderetningen med montasjeplaten. Du kan ha fått avkappede montasjeplater som brukes i ender og hjørner.

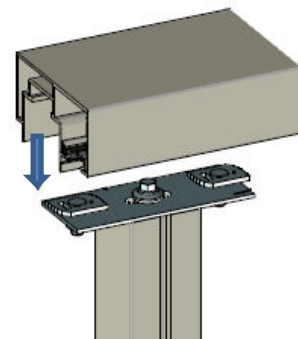
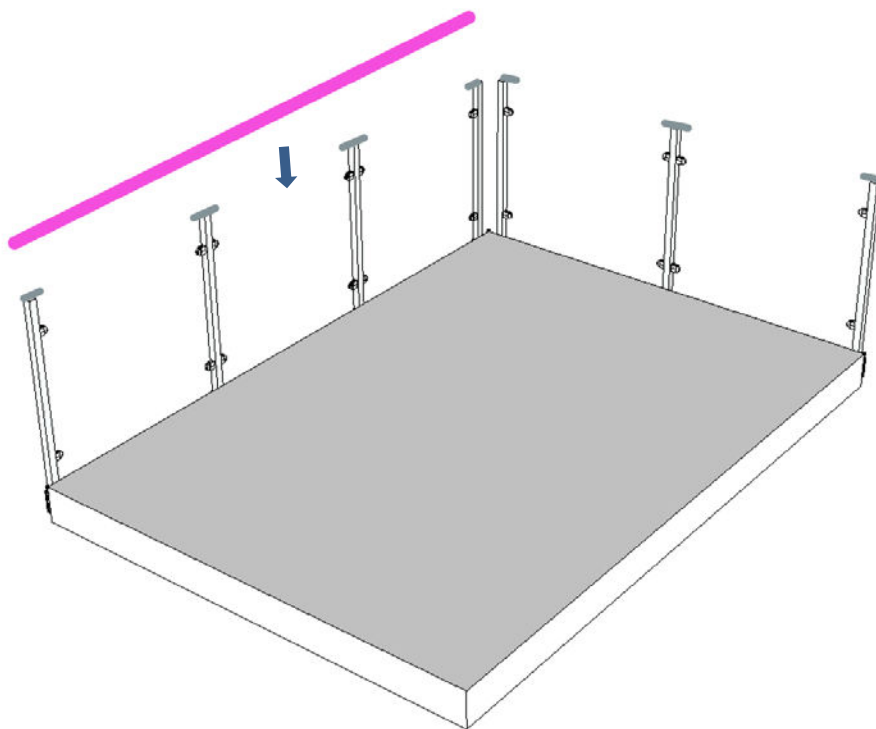


Tannskivene legges i lengderetningen med montasjeplaten slik at håndlist kan tres nedpå. Sett ovenfra:

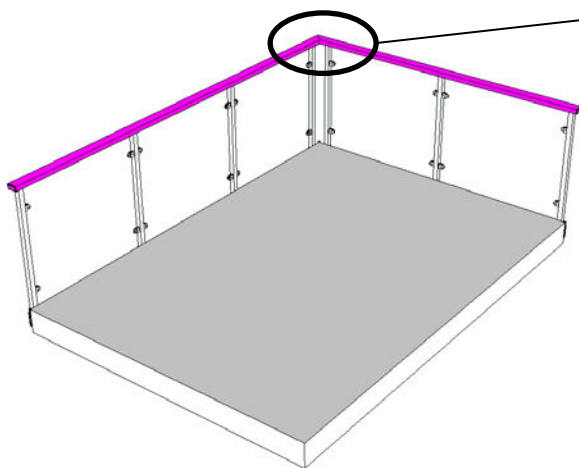


Håndlist

Håndlist legges ned på montasjeplatene.



I hjørnene benyttes det sammenkoblingsdel



Hvis 90° eller 270°
benyttes ref 5047



Hvis andre vinkler
benyttes ref 5046

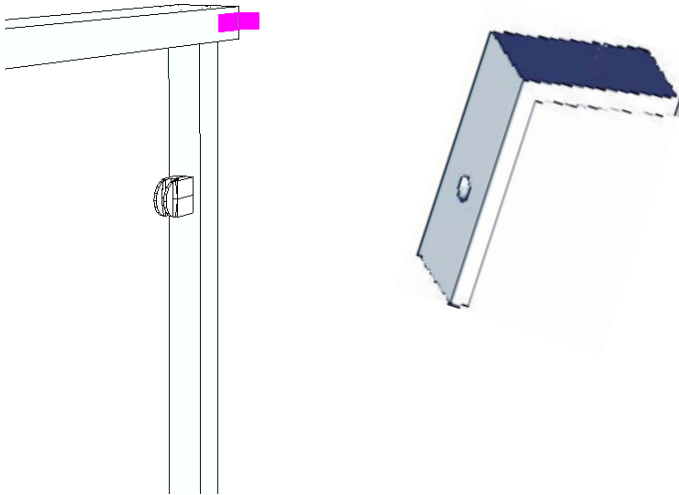


I evt rette skjøter
håndlist benyttes ref
5048



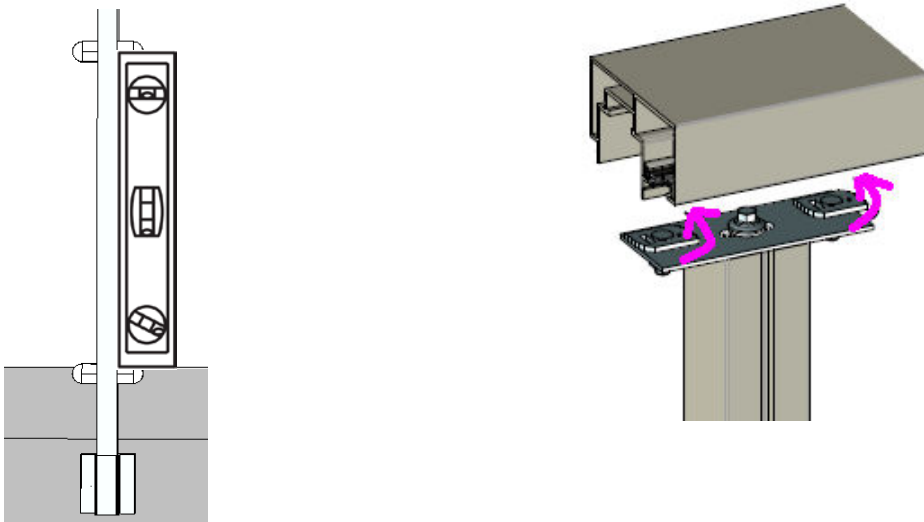
Håndlist

For bedre stivhet kan om ønskelig håndlist skrues i vegg med medfølgende brakett som monteres på håndlist.



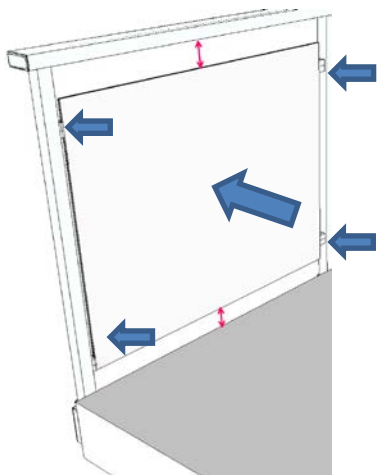
Når håndlistene er lagt på plass og låst i hjørnene med sammenkoblingsdeler festes den med tannskive skruene som ble satt i montasjeplatene. Skruene løftes opp og vris rundt og mutter trekkes til.

Påse at stolpe er i lodd!



Glass

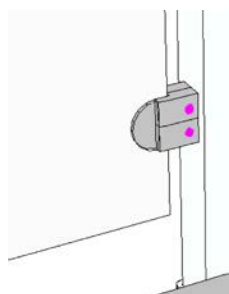
Klemmfester på stolper og deksler rengjøres for fett og smuss før beskyttelse folie fjernes av gummipakning som så festet på.



Sett i glass. Påse att glass ikke koliderer med metal på klemmfester.

Påse at Max åpning over og under glass ikke overstiger 90mm. Se din montasjetegning for beregnet mål.

Tips! Lag deg gjerne to avstandspinner du har under glass ved montasje.



Påse att alle skruer på klemmfester er godt skrudd fast.

Skruer må etter-teites en gang i året.



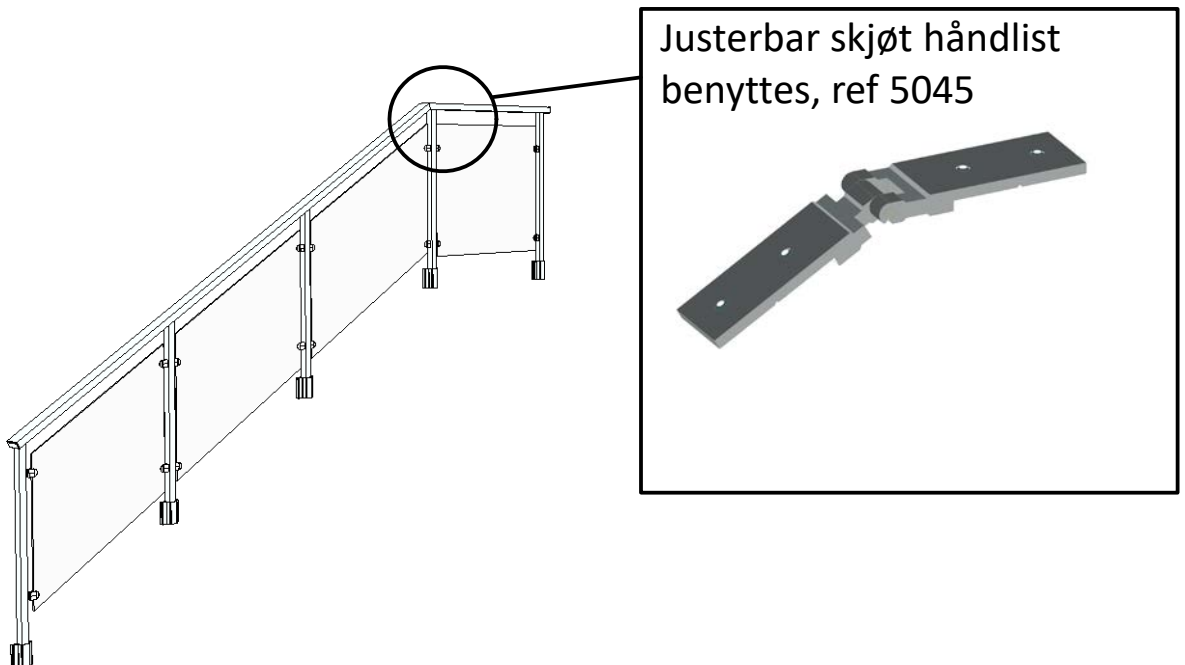
OBS!

Glass er knuselig! Må ikke komme i konflikt med harde gjenstander. Bruk strø/treverk under glass ved oppbevaring under montasjearbeid. Bruk hansker når du skal håndtere glass!

Endelokk limes med medfølgende lim/fug.



Trapp / Rekkverk på skrå.





VERANDA®

Når ute blir inne

www.veranda.no

